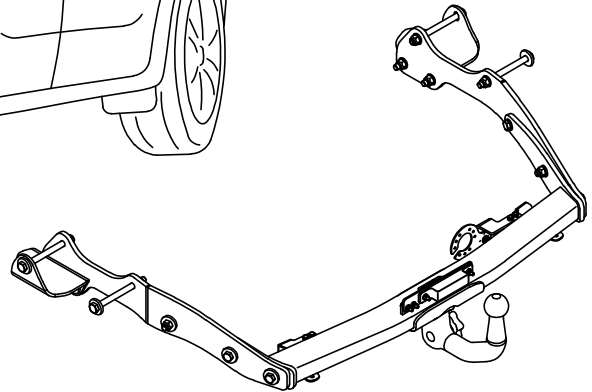
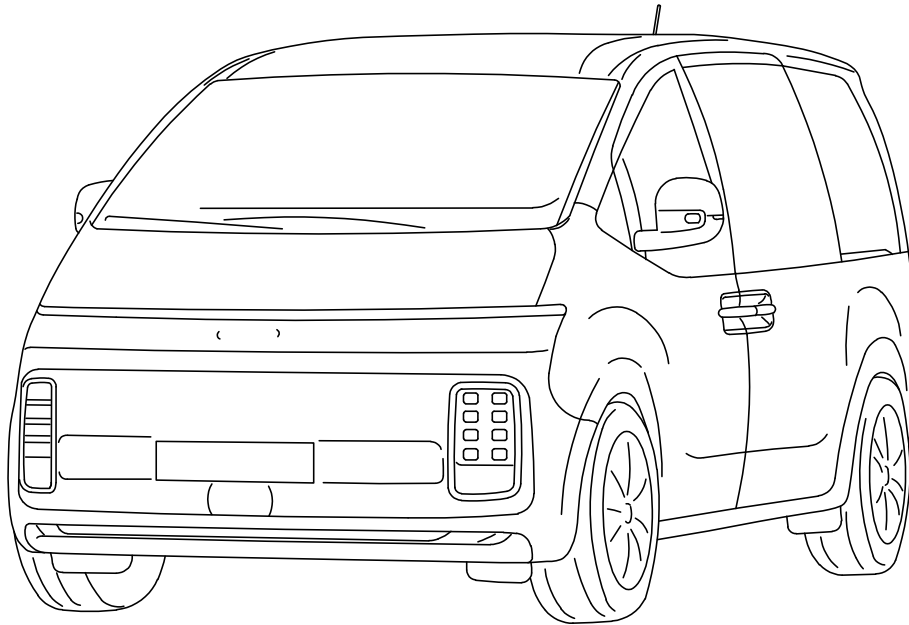




Anhängerkupplungen
und Elektrosätze
direkt vom Hersteller

Die Anhängerkupplung.



MVG: 3152 A

Hyundai Staria

D Einbauanleitung

GB Installation instruction

F Notice de montage

I Istruzioni di montaggio

E Instrucciones de montaje

CZ Návod k montáži

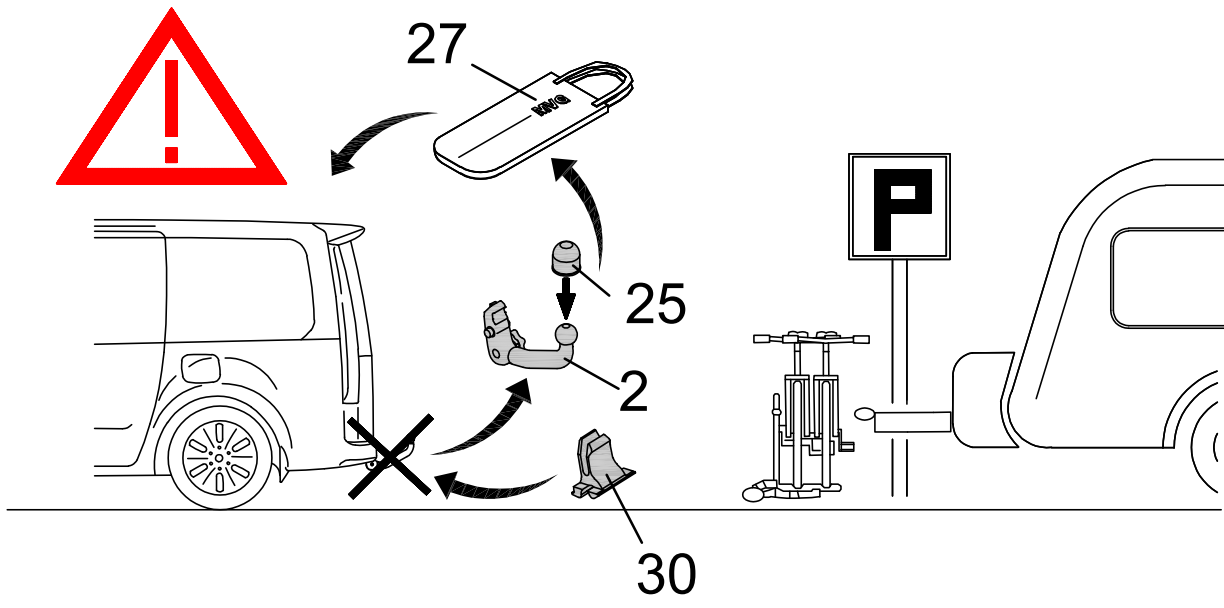
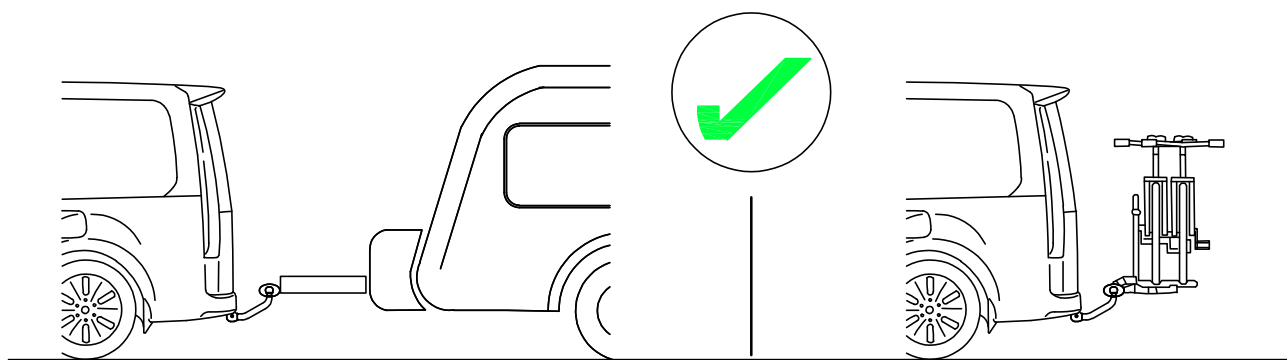
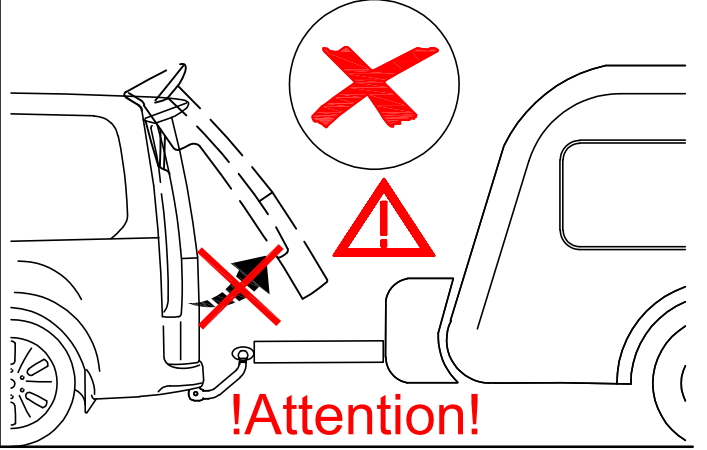
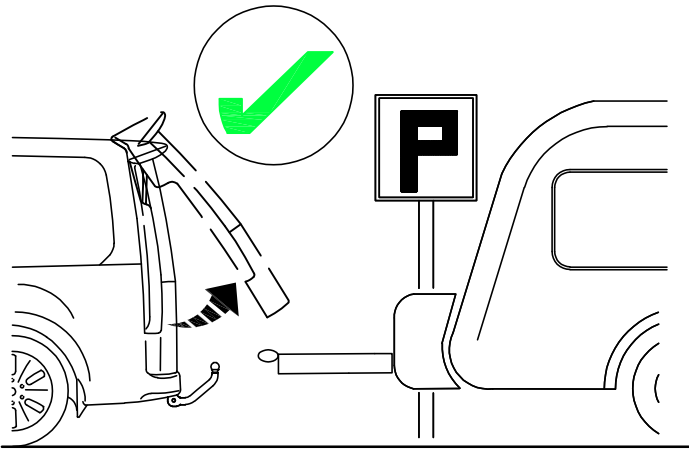
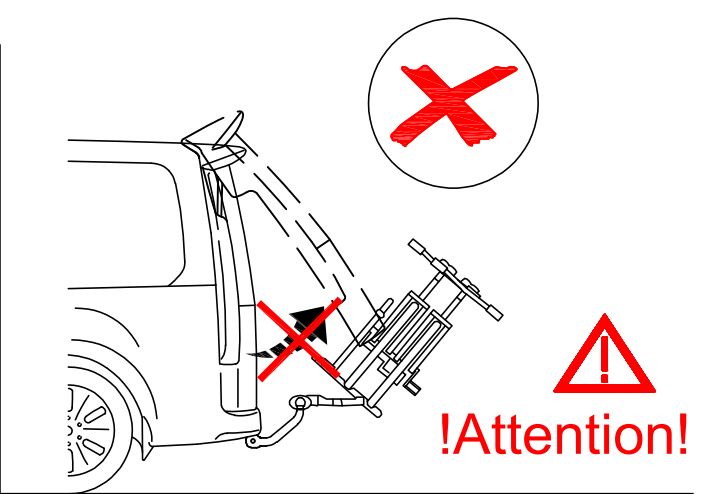
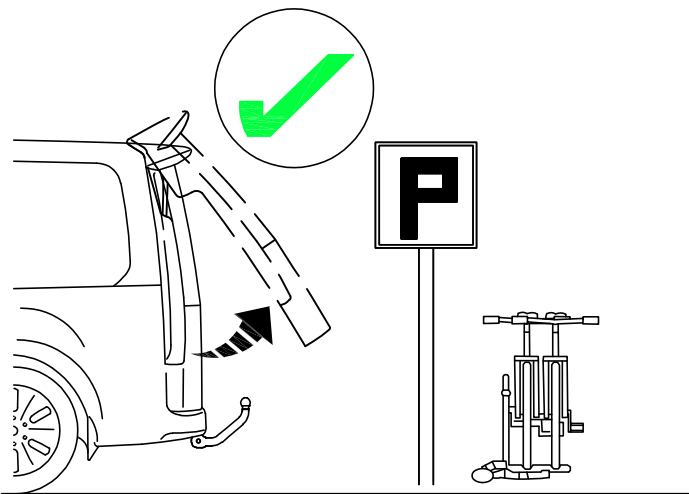
NL Inbouw instructie

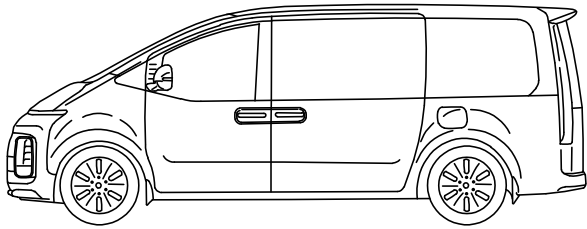
S Monteringsanvisning

MVG-Metallverarbeitungsgesellschaft mbH

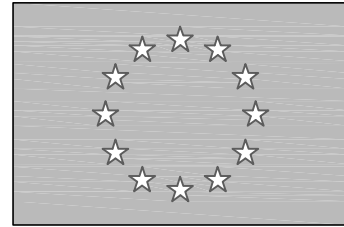
An der Wasserwiese 1
52249 Eschweiler
Deutschland

Tel.: +49 (0) 2403 7902-60
Fax: +49 (0) 2403 7902-99
E-Mail: info@mvg-ahk.de





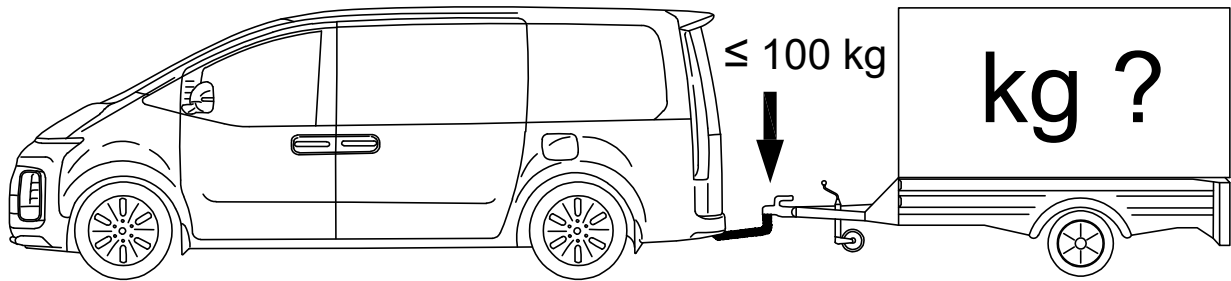
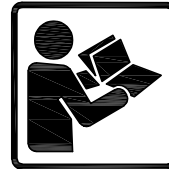
↓ ≤ 3190 kg



EG

e4 * 2018/858 * 00055

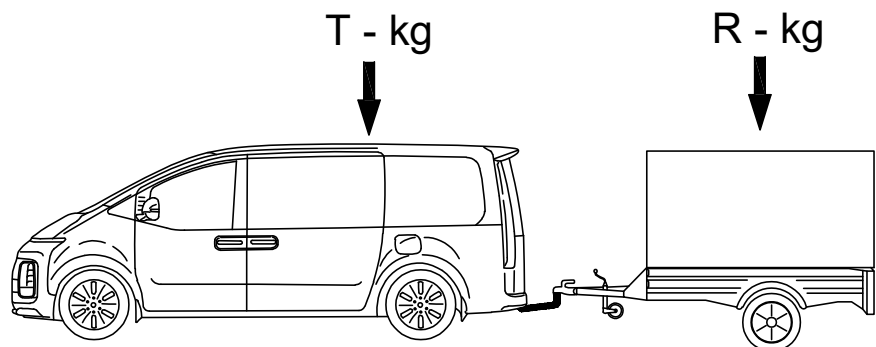
$$D = 12,5 \text{ kN}$$



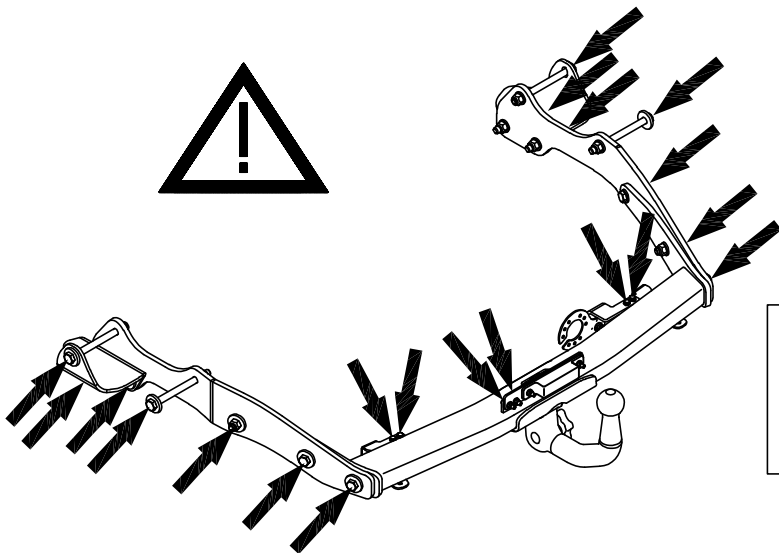
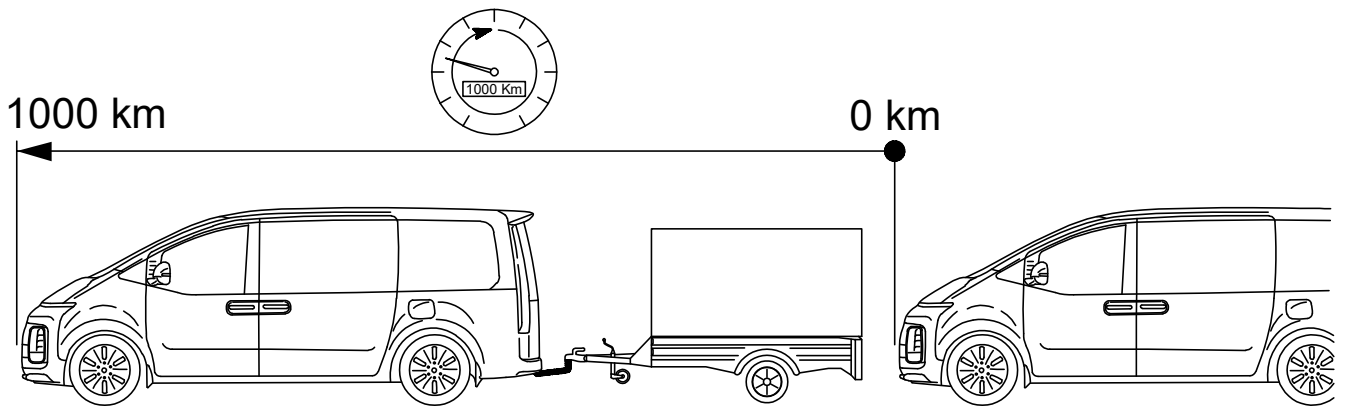
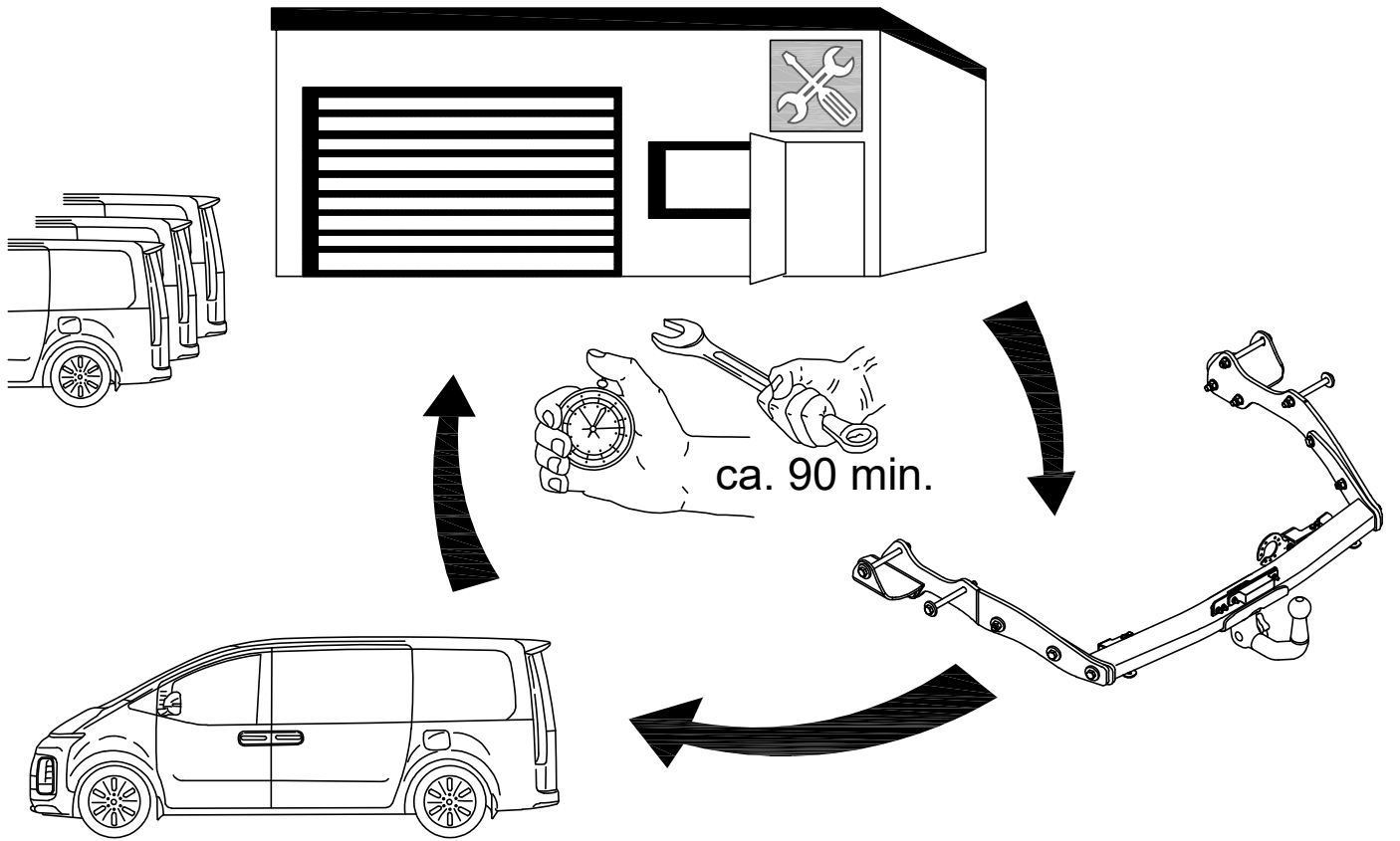
$$D = \frac{T \times R}{1000 \times (T + R)} \times g$$

$$g = 9,81 \text{ m/s}^2$$

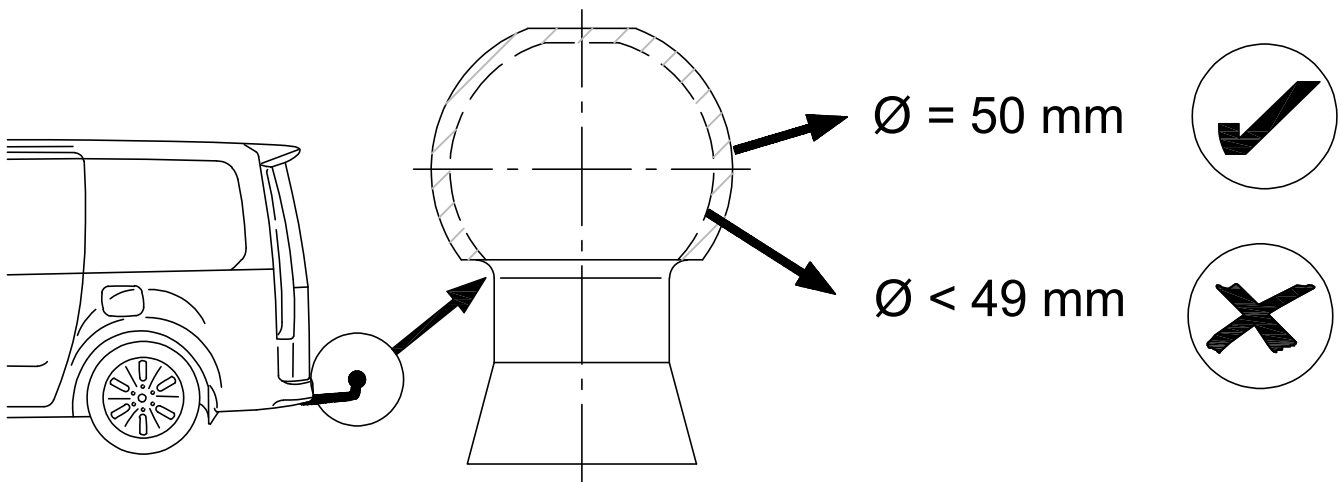
$$T = \frac{R \times D \times 1000}{(g \times R) - (1000 \times D)}$$



$$R = \frac{T \times D \times 1000}{(g \times T) - (1000 \times D)}$$



| | |
|-------------------|------------------------|
| <p>M6 M12</p> | <p>8 Nm 100 Nm</p> |
|-------------------|------------------------|

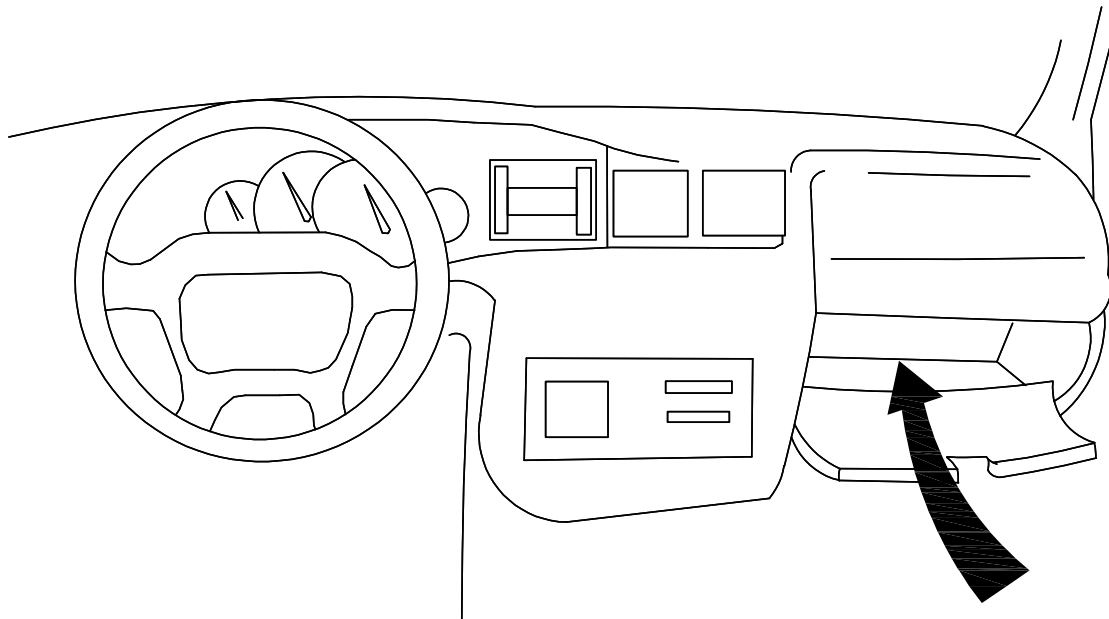



 Approval Number
E4 55R-02 1214
 Type: 3152 A D-Value: 12,5 kN
 Class: A50-X S-Value: 130 kg
 Made in Germany www.mvg-ahk.de


Zulässige Stützlast
 maximal 100 kg





www.mvg-ahk.de



Technische Änderungen vorbehalten




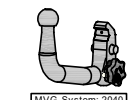


MVG-3152 A
 Hyundai Staria

| | |
|---|---|
| <ul style="list-style-type: none"> Introduzione di montaggio Interventi necessari Interventi di montaggio Interventi di montaggio | <ul style="list-style-type: none"> Intervento di montaggio Interventi necessari Interventi di montaggio Interventi di montaggio |
|---|---|

MVG-Metallverarbeitungsgesellschaft mbH
 An der Poststation 1
 52459 Kallenberg
 Deutschland
 Tel: +49 (0) 2403 90240
 Fax: +49 (0) 2403 90240
 E-Mail: info@mvg-ahk.de

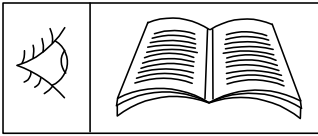




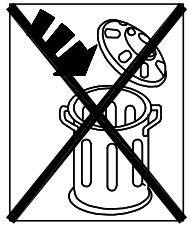
MVG-System 2040

| | |
|---|---|
| <ul style="list-style-type: none"> Introduzione di montaggio Interventi necessari Interventi di montaggio Interventi di montaggio | <ul style="list-style-type: none"> Intervento di montaggio Interventi necessari Interventi di montaggio Interventi di montaggio |
|---|---|

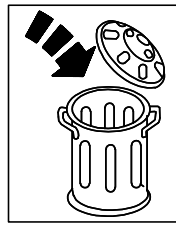
MVG-Metallverarbeitungsgesellschaft mbH
 An der Poststation 1
 52459 Kallenberg
 Deutschland
 Tel: +49 (0) 2403 90240
 Fax: +49 (0) 2403 90240
 E-Mail: info@mvg-ahk.de



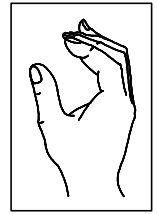
siehe Werkstatthandbuch



Nicht Entsorgen



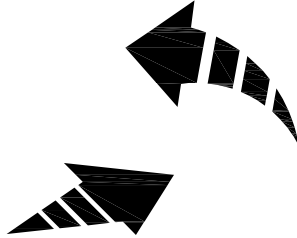
Entsorgen



Von Hand



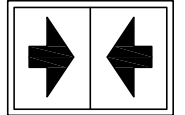
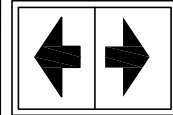
Achtung



Bewegungspfeil



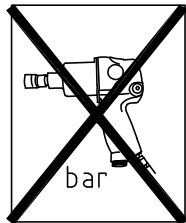
Positionspfeil



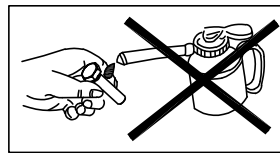
Stecker lösen/ verbinden



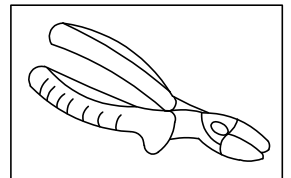
Achtung Hochspannung



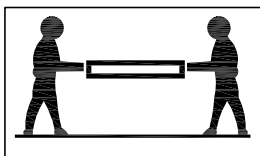
Ohne Druckluft



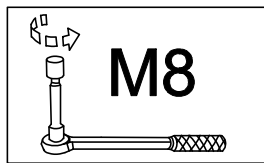
Nicht ölen



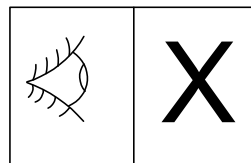
Seitenschneider verwenden



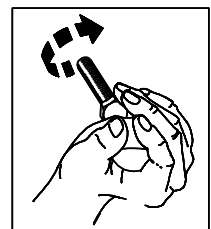
Nur zu zweit ausführen



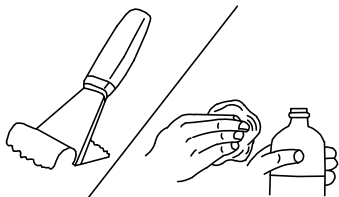
Festdrehen



Siehe Abbildung



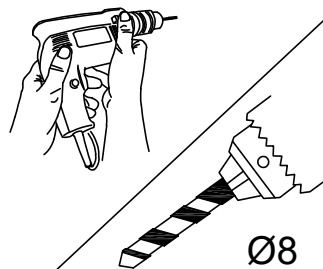
Von Hand festdrehen



Unterbodenschutz entfernen
(Reinigen)



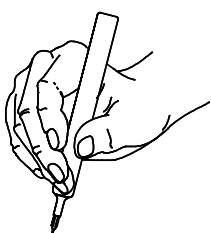
Gegen Korrosion schützen



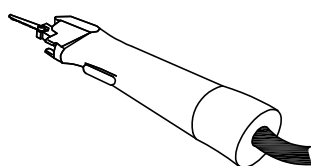
Bohrer verwenden



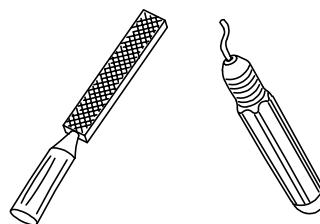
Kleben



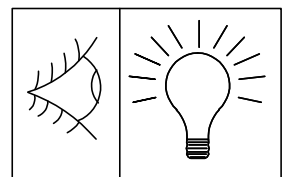
Anzeichnen



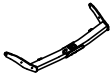

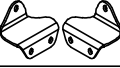
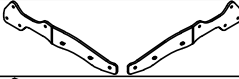
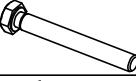
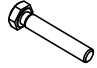
















Schneiden











Feilen/ Entgraten



Licht kontrollieren

| | | | | |
|----|------|---|----------------------------|--|
| 1 | 1x |  | 3152 A | |
| 2 | 1x |  | 2040 A 106 | |
| 3 | je 1 |  | (links & rechts) | |
| 4 | je 1 |  | (links & rechts) | |
| 5 | 4x |  | M12x140 (10.9) ISO 4017 | |
| 6 | 10x |  | M12x45 (10.9) ISO 4017 | |
| 7 | 14x |  | Ø13/ 35x5 DIN 6340 | |
| 8 | 12x |  | Ø13/ 24x2,5 ISO 7089 | |
| 9 | 12x |  | M12 (10) ISO 7042 | |
| 10 | 1x |  | | |
| 11 | 2x |  | (links & rechts) | |
| 12 | 1x |  | | |
| 13 | 8x |  | M6x25 (8.8) ISO 4017 | |
| 14 | 16x |  | Ø6,4/ 12x1,6 ISO 7089 | |
| 15 | 8x |  | M6 (8) ISO 7042 | |
| 16 | 1x |  | | |
| 17 | 1x |  | M8x45 (8.8) ISO 4017 | |
| 18 | 1x |  | Ø8,4/ 16x1,6 ISO 7089 | |
| 19 | 1x |  | | |
| 20 | 1x |  | | |
| 21 | 2x |  | Ø8,4/16x1,6 DIN 125 PA 6.6 | |
| 22 | 1x |  | M8 (8) ISO 7042 | |

| | | | | |
|----|----|--|-------------|------|
| 23 | 1x |  | 3152 A | |
| 24 | 1x |  | System 2040 | |
| 25 | 1x |  | | 0062 |
| 26 | 1x |  | 100 kg | 1016 |
| 27 | 1x |  | | 1012 |
| 28 | 2x |  | | |
| 29 | 4x |  | | |
| 30 | 1x |  | | 0076 |

D Lieferumfang der Anhängervorrichtung

GB Scope of delivery of towing hitch

F Pièces comprises dans la fourniture de l'attelage

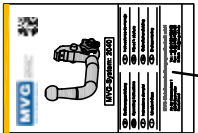
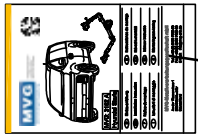
I Dotazione del gancio di traino

E Volumen de suministro del enganche

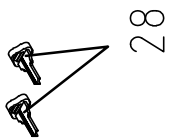
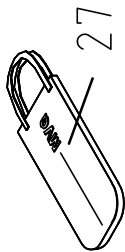
CZ Objem dodání tažného zařízení

NL Leveringsomvang trekhaak

S Dragkrokens leveransspecifikation

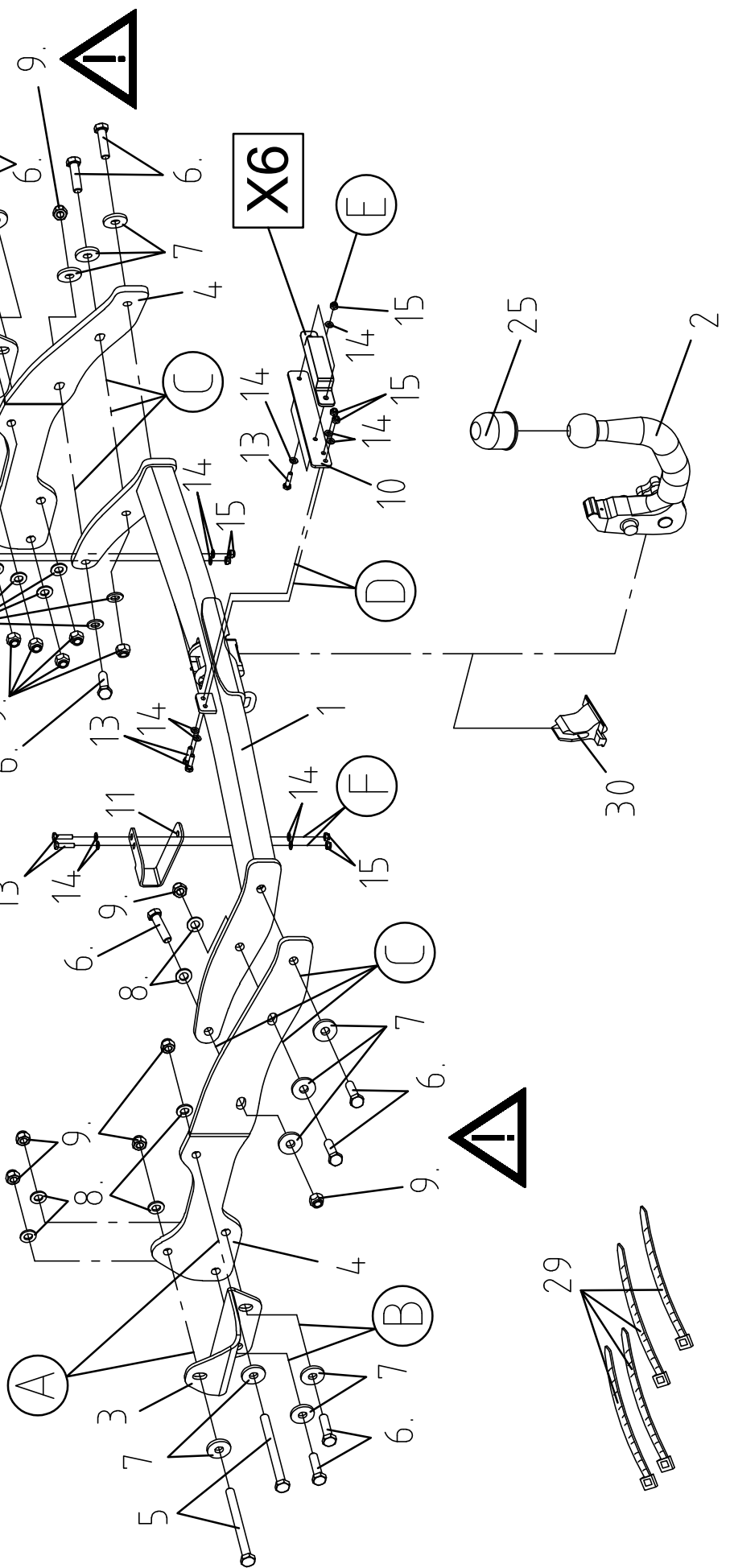


26

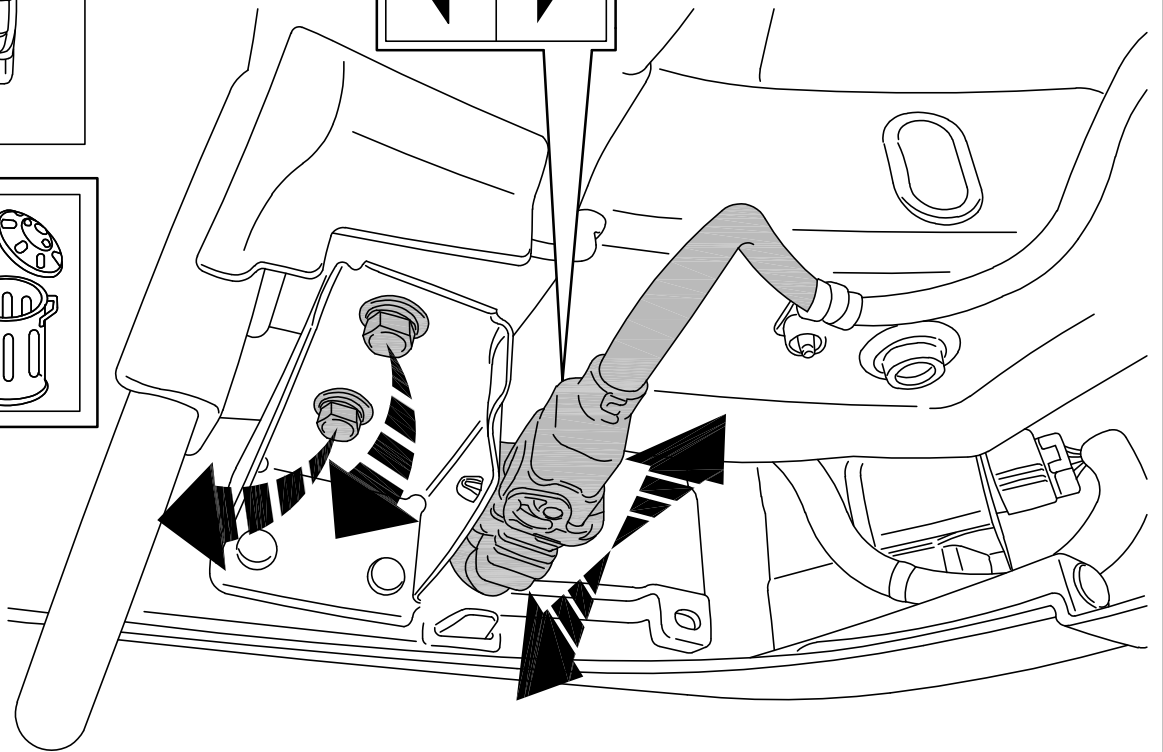
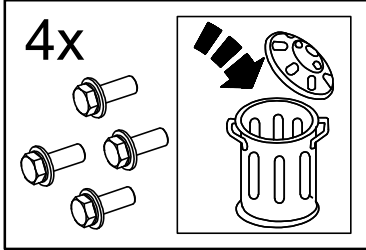
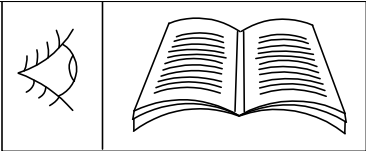
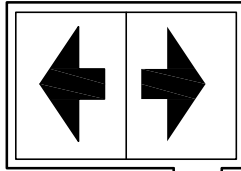
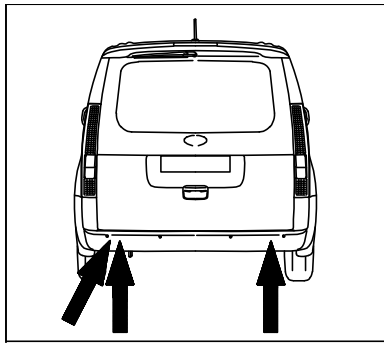


24

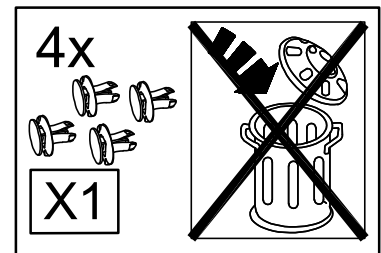
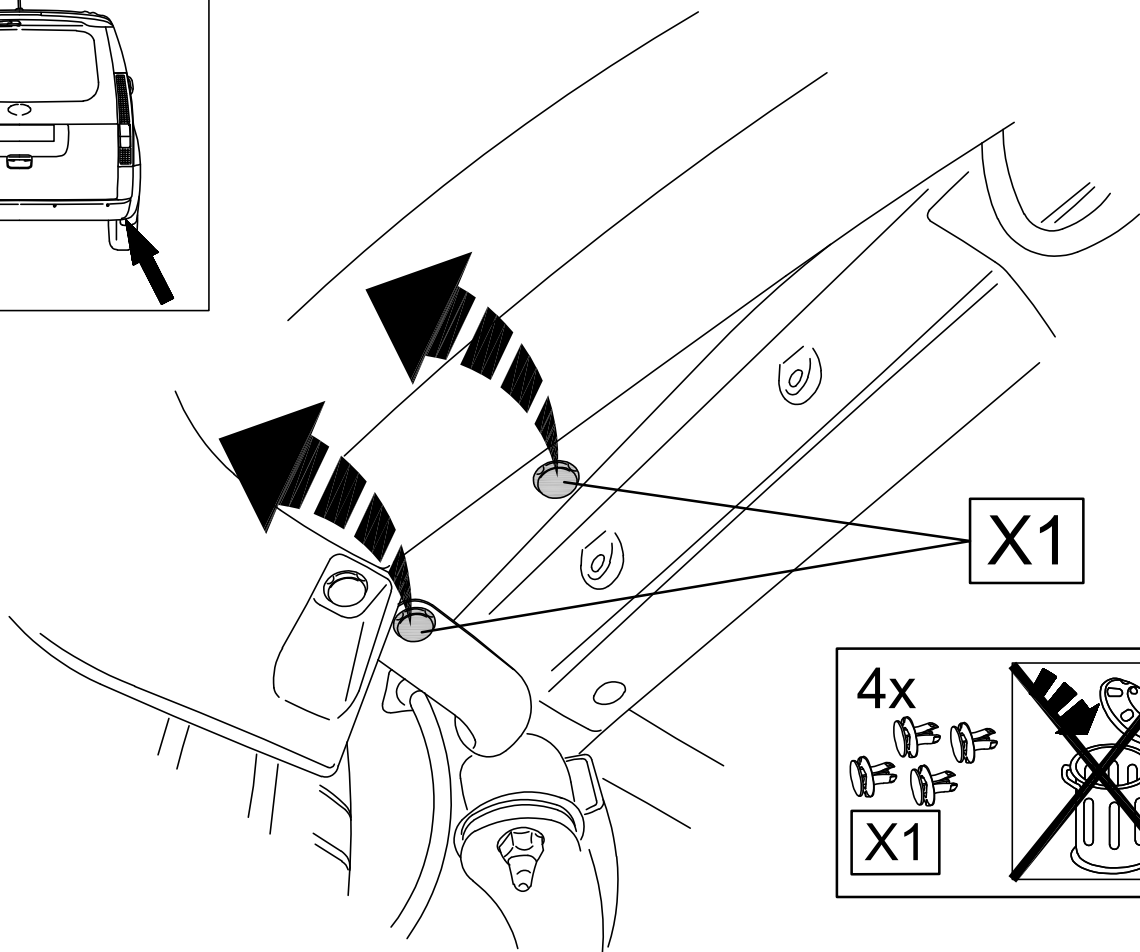
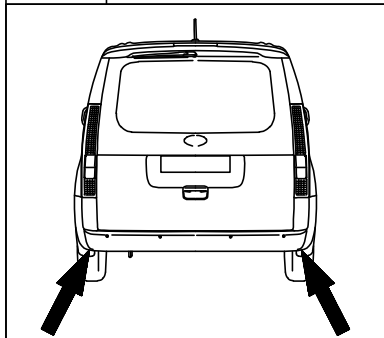
23



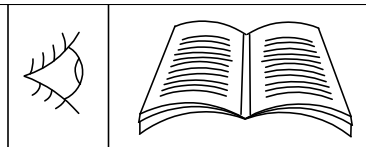
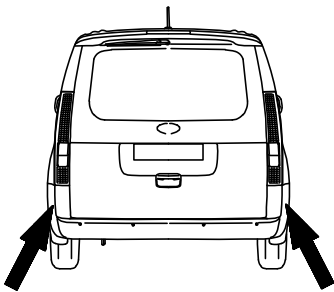
29



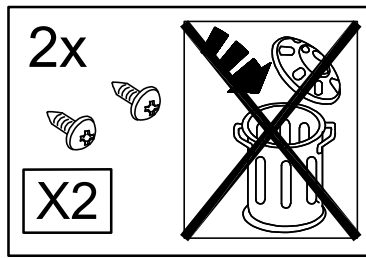
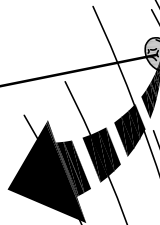
2



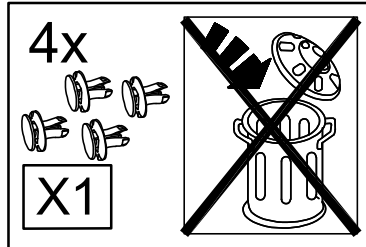
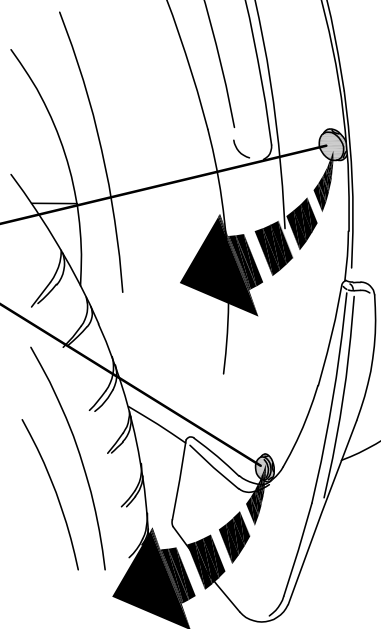
3



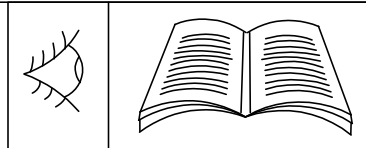
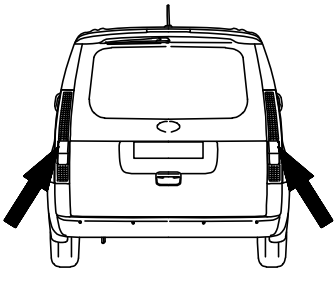
X2



X1

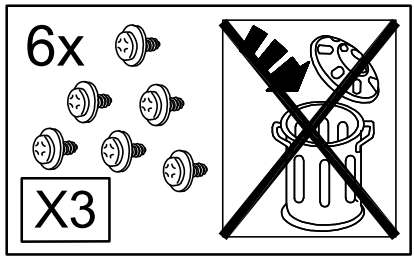
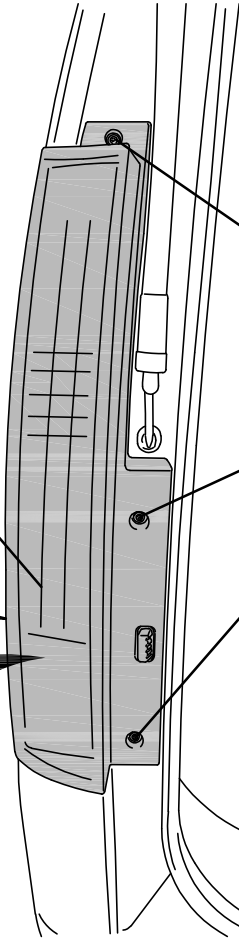
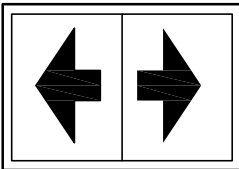


4



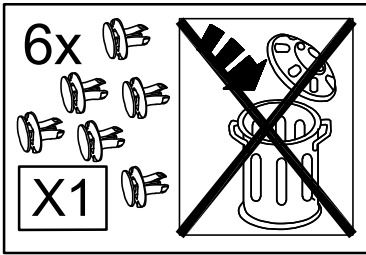
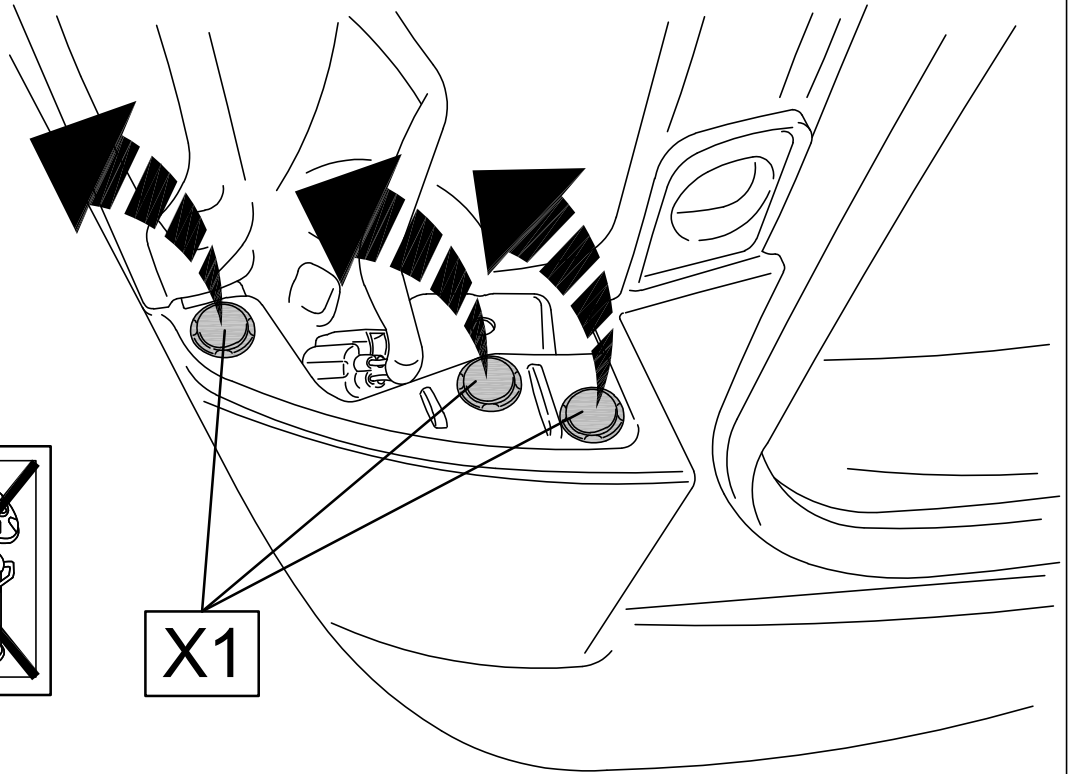
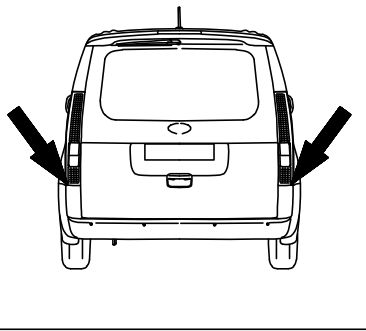
X4

X3



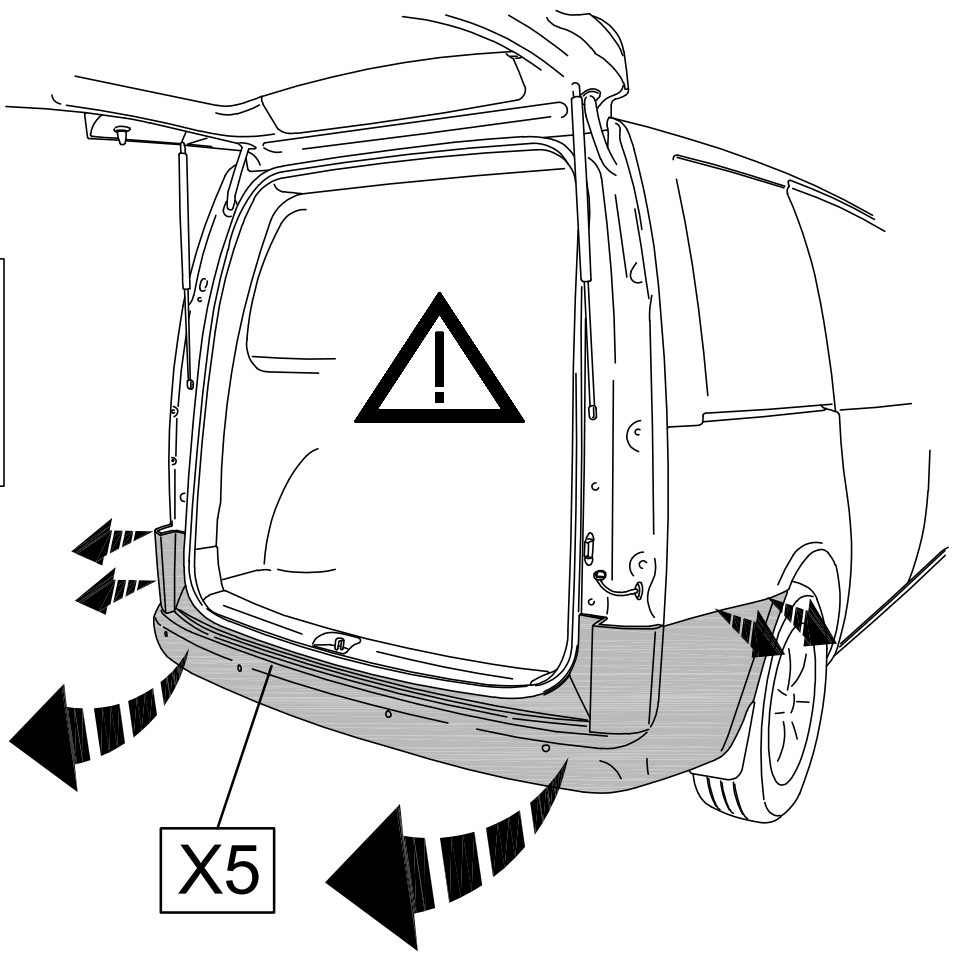
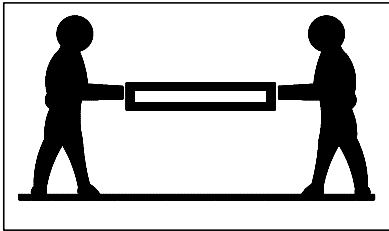
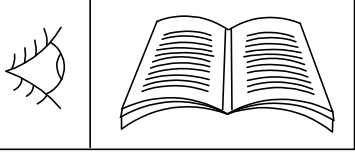
5





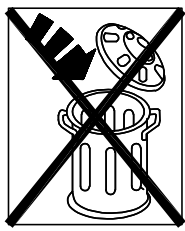
X1

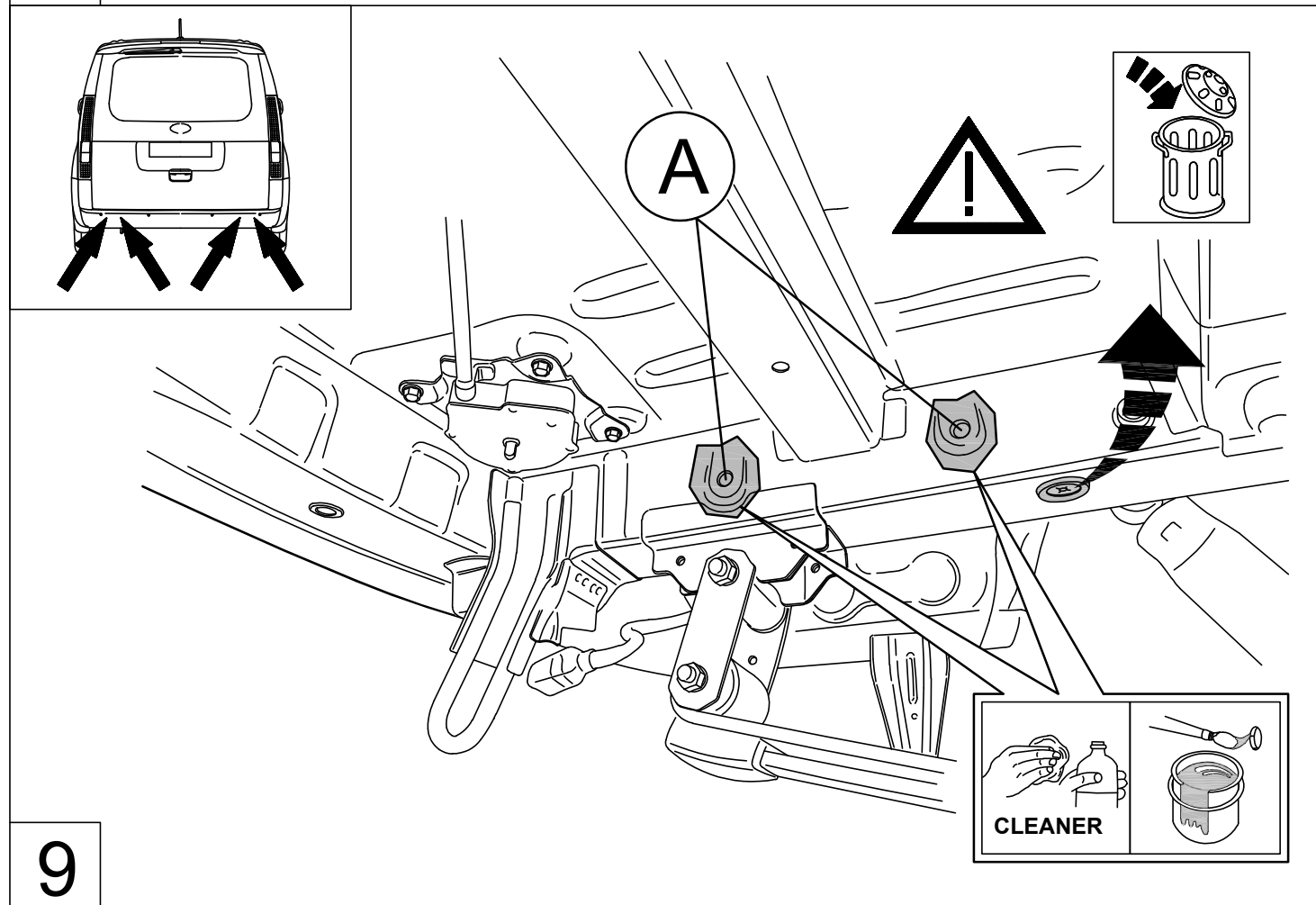
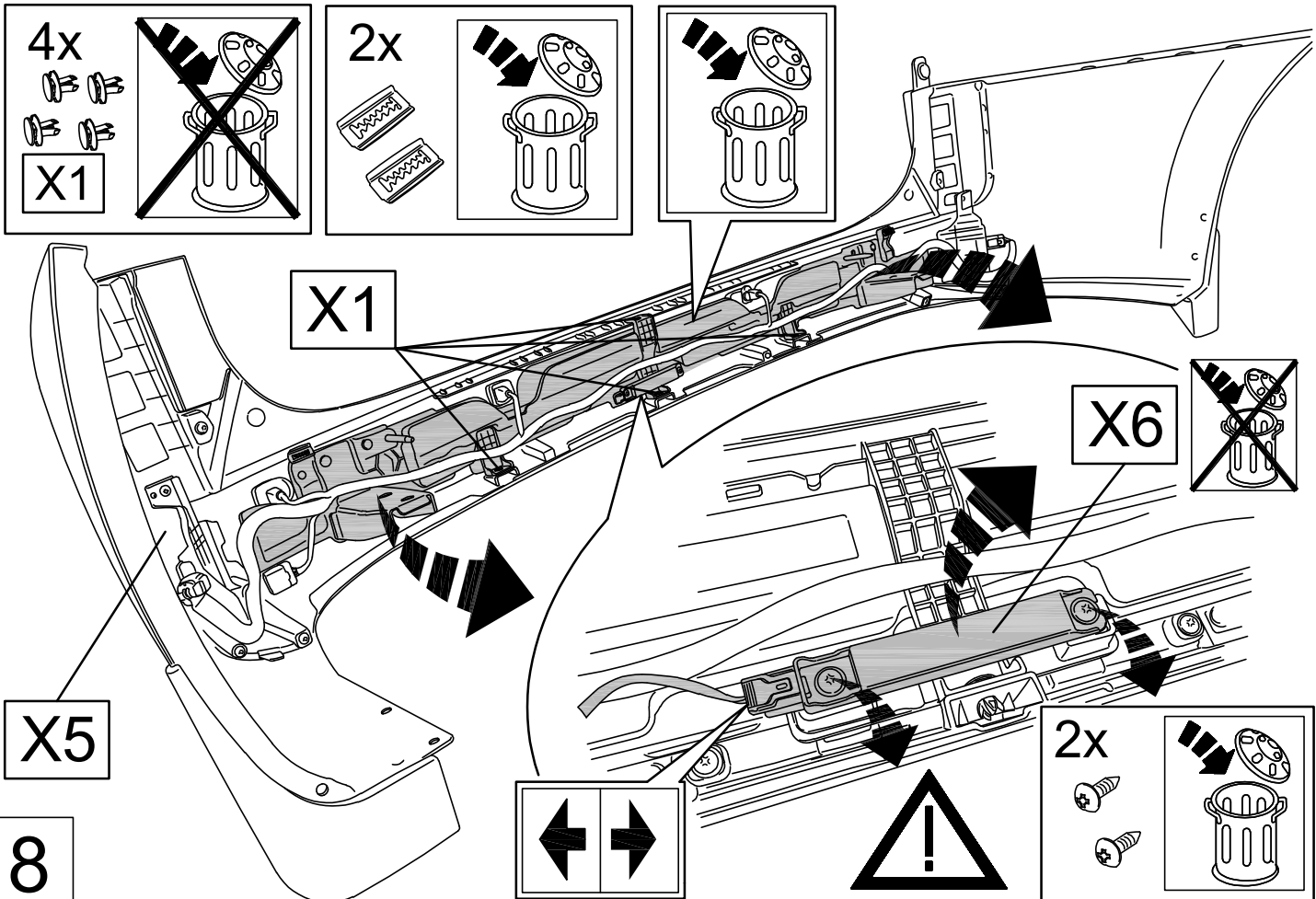
6

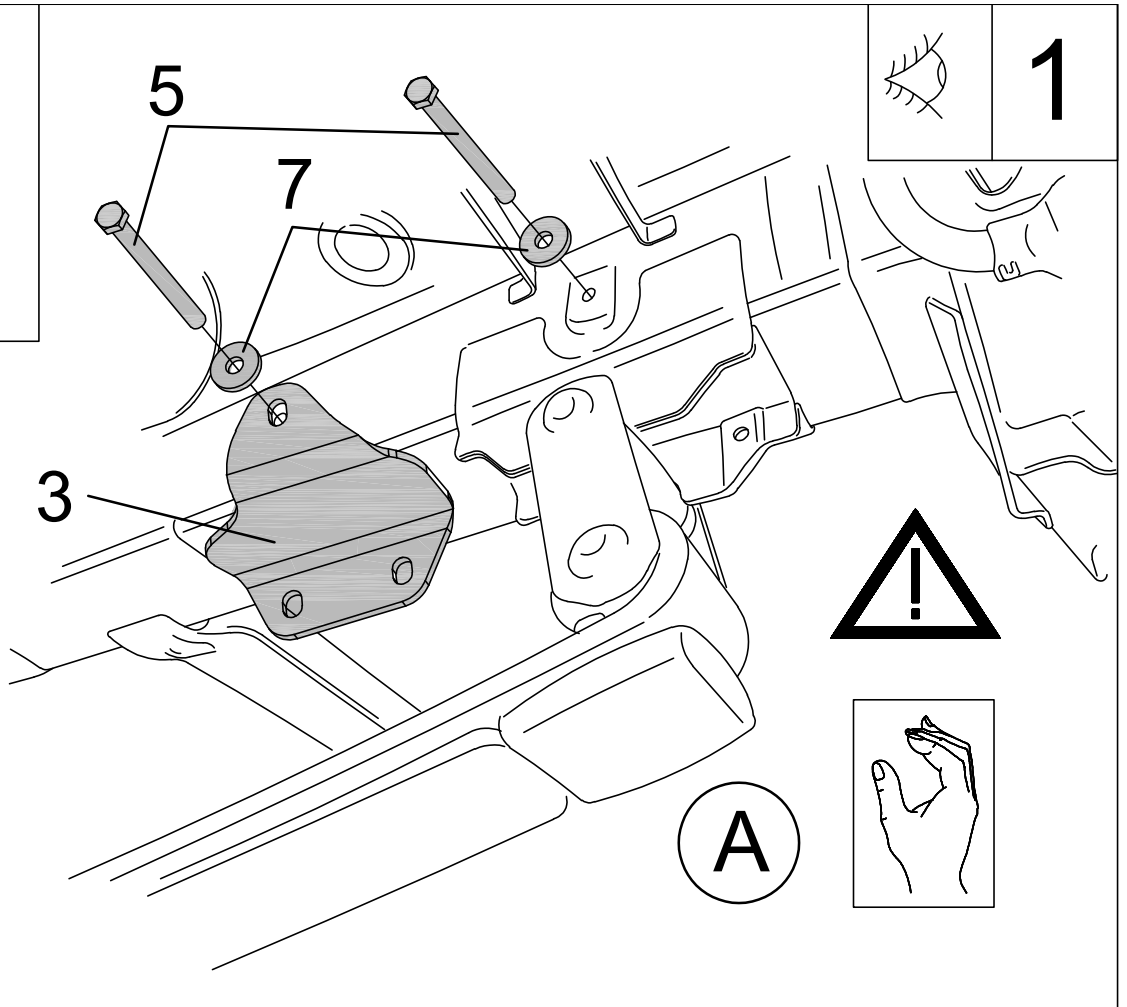
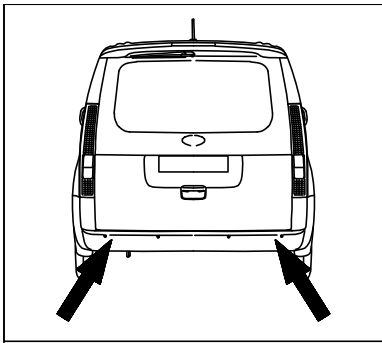


X5

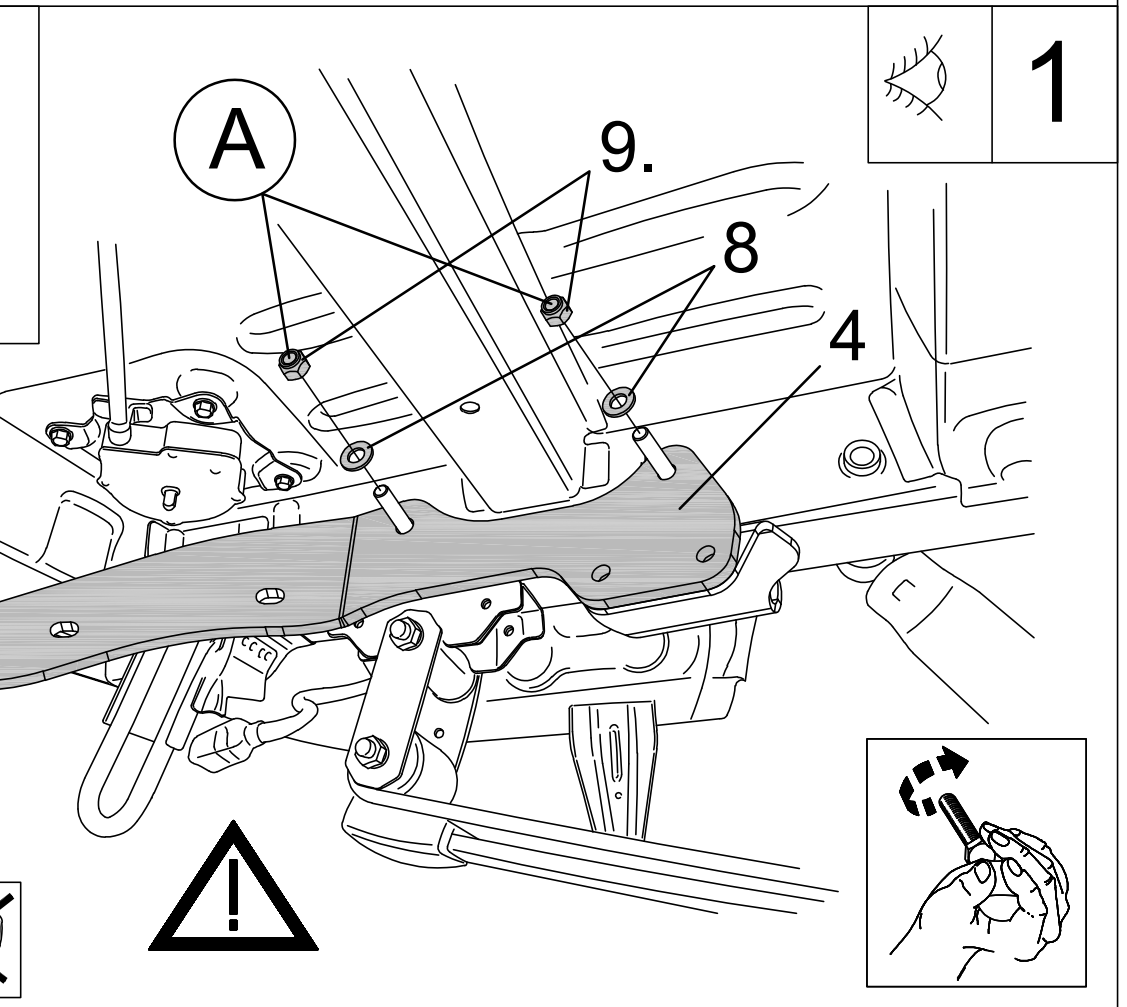
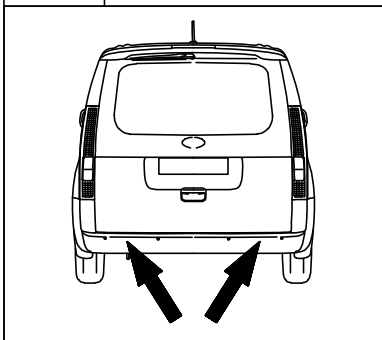
7



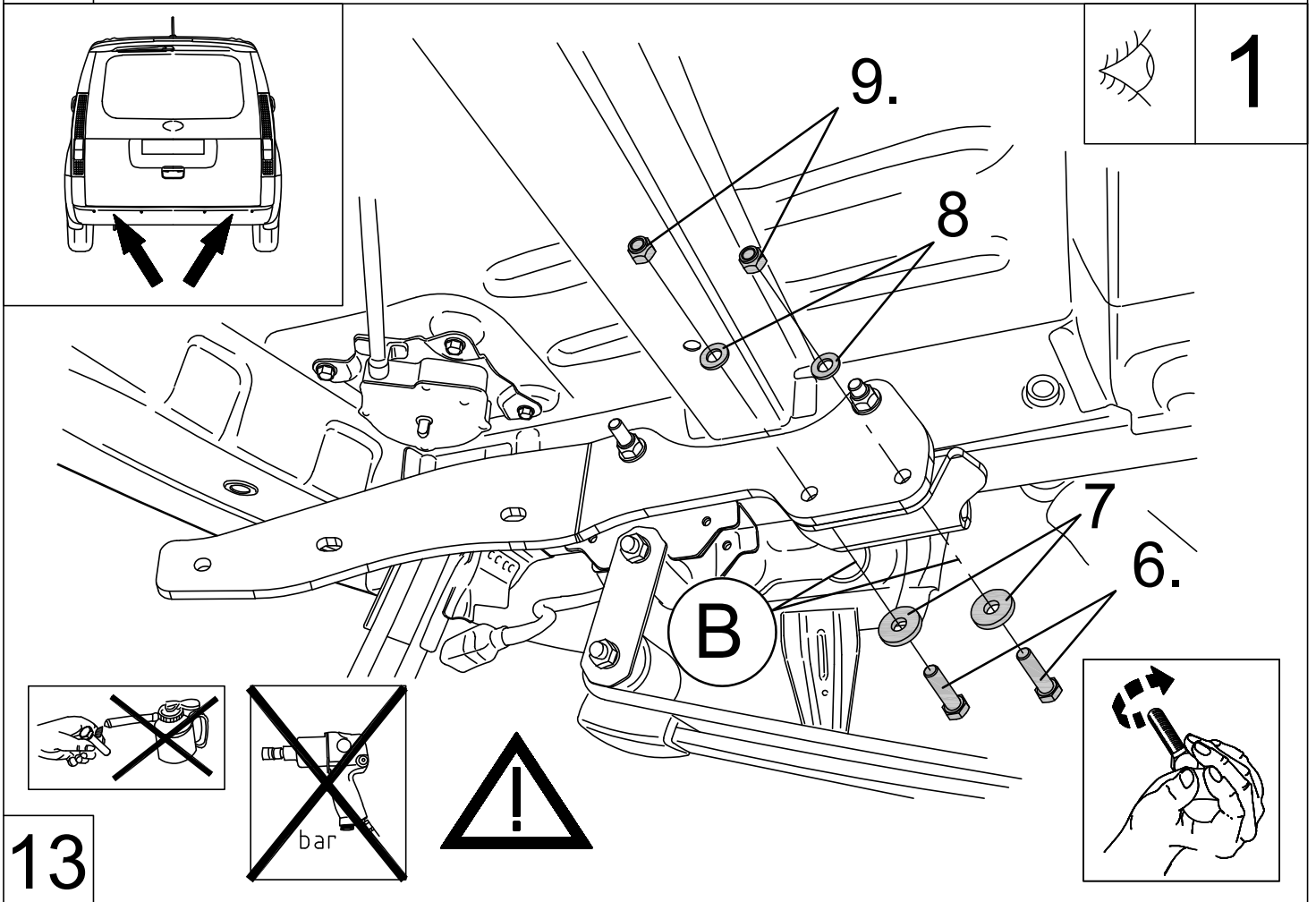
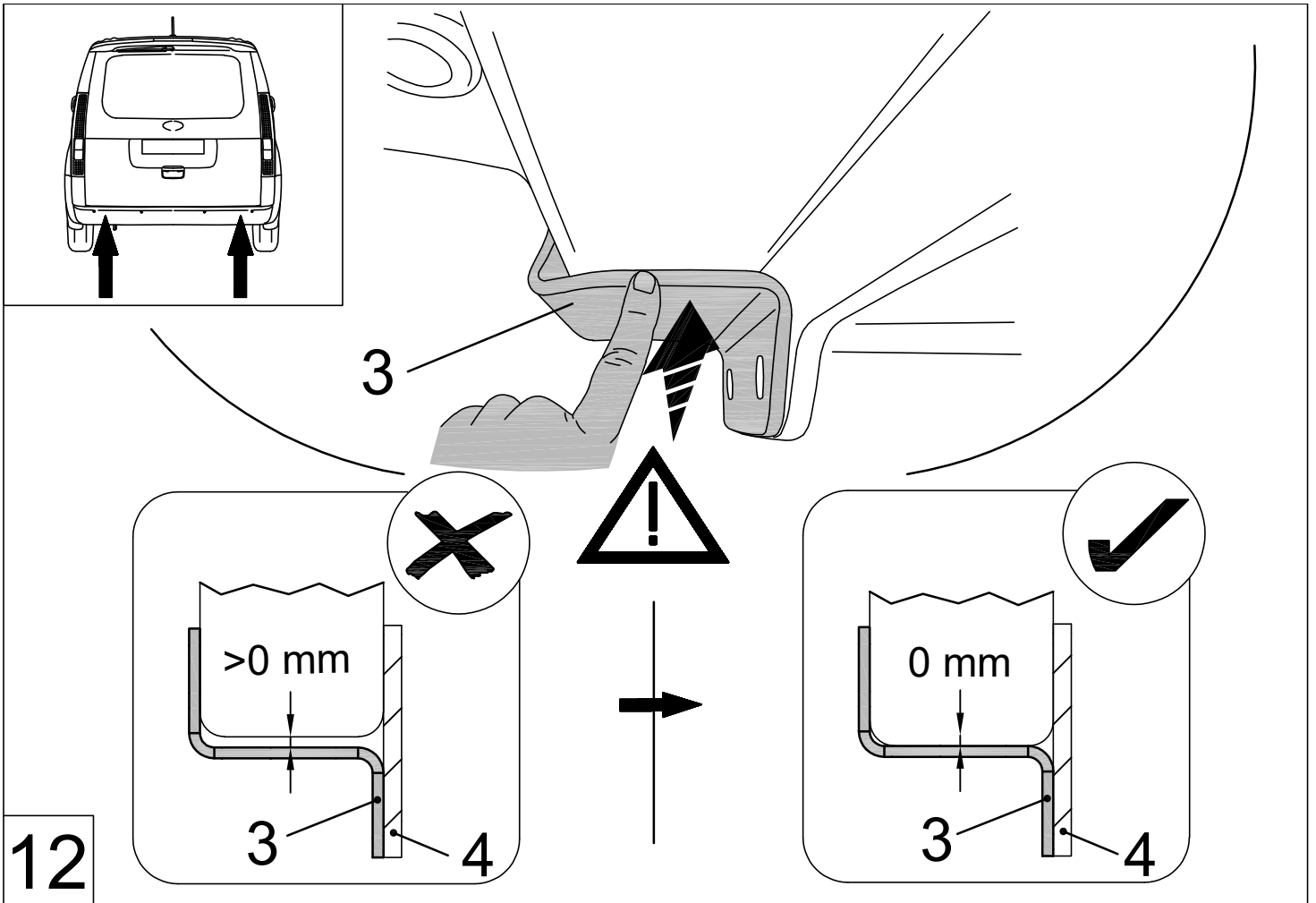


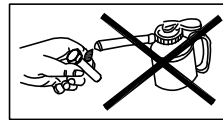
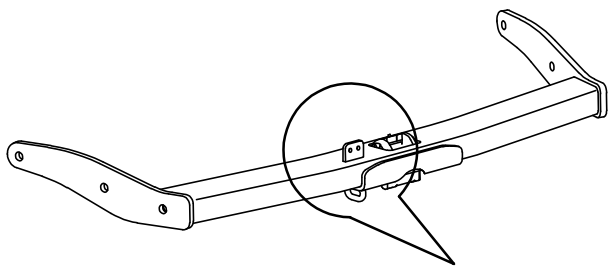


10

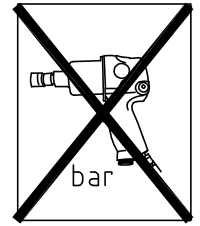
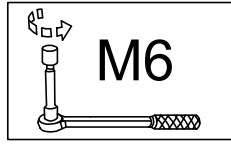


11

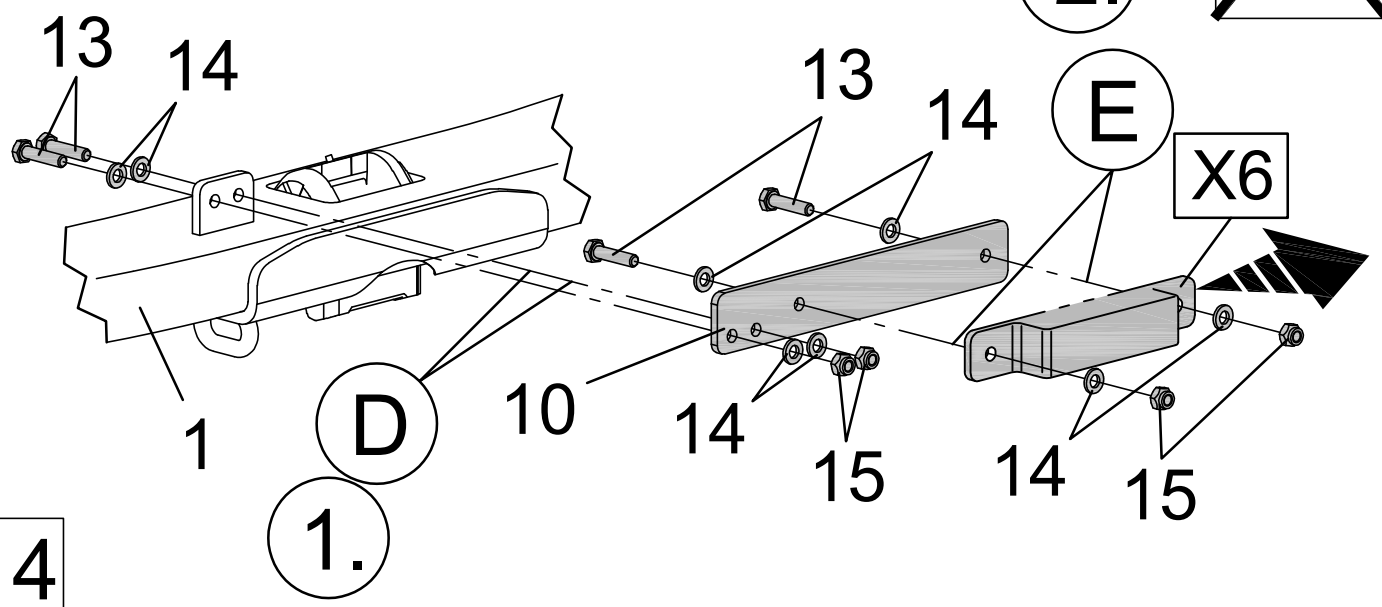




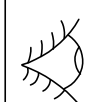
1



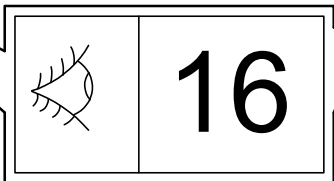
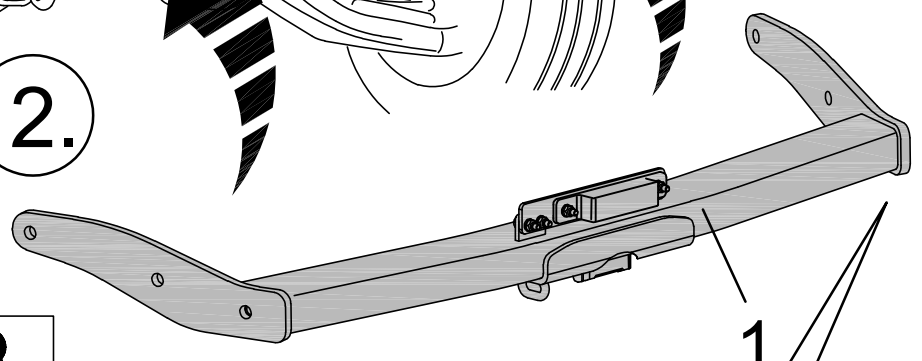
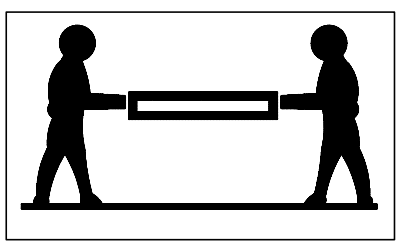
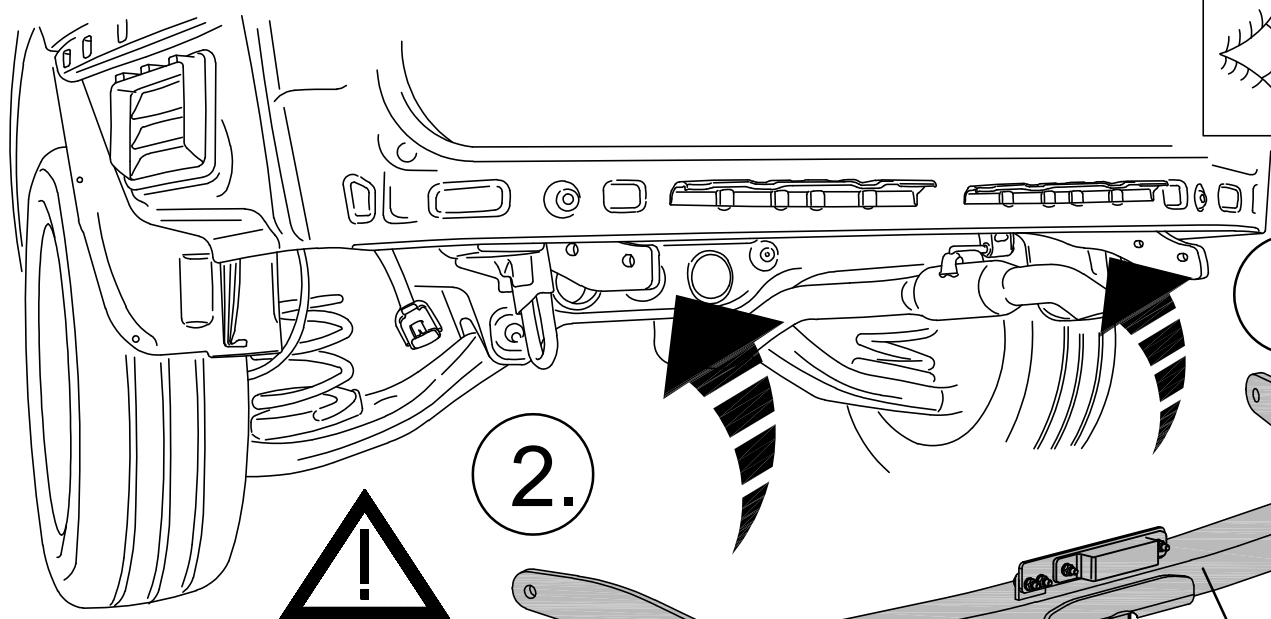
2.



14

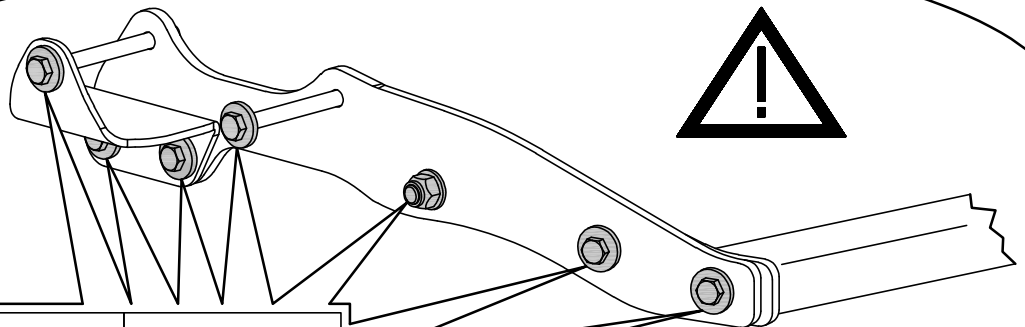
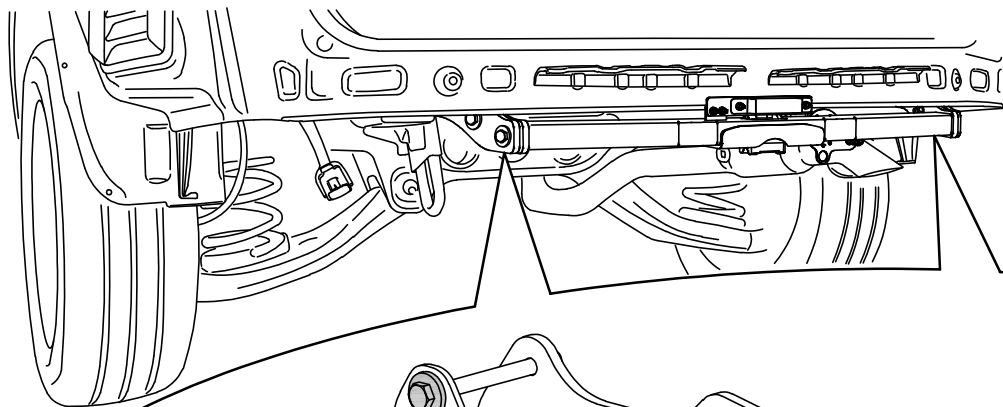
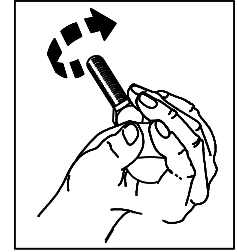
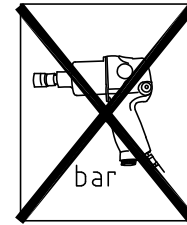
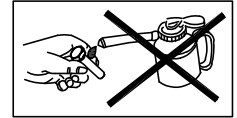
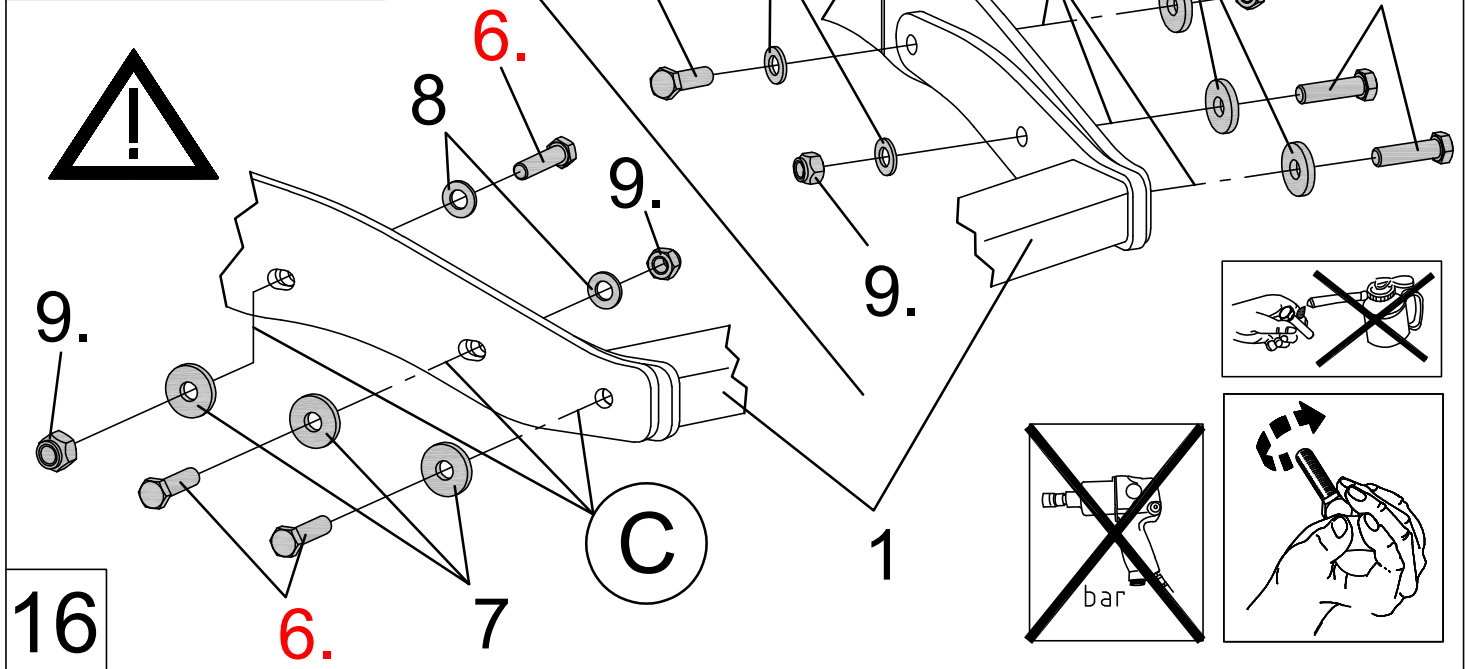
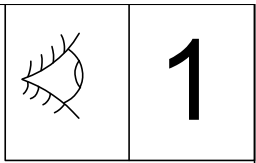
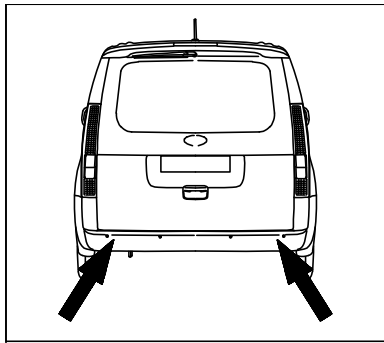


1

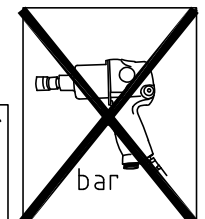
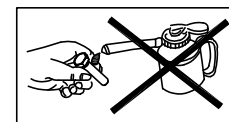


16

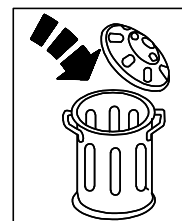
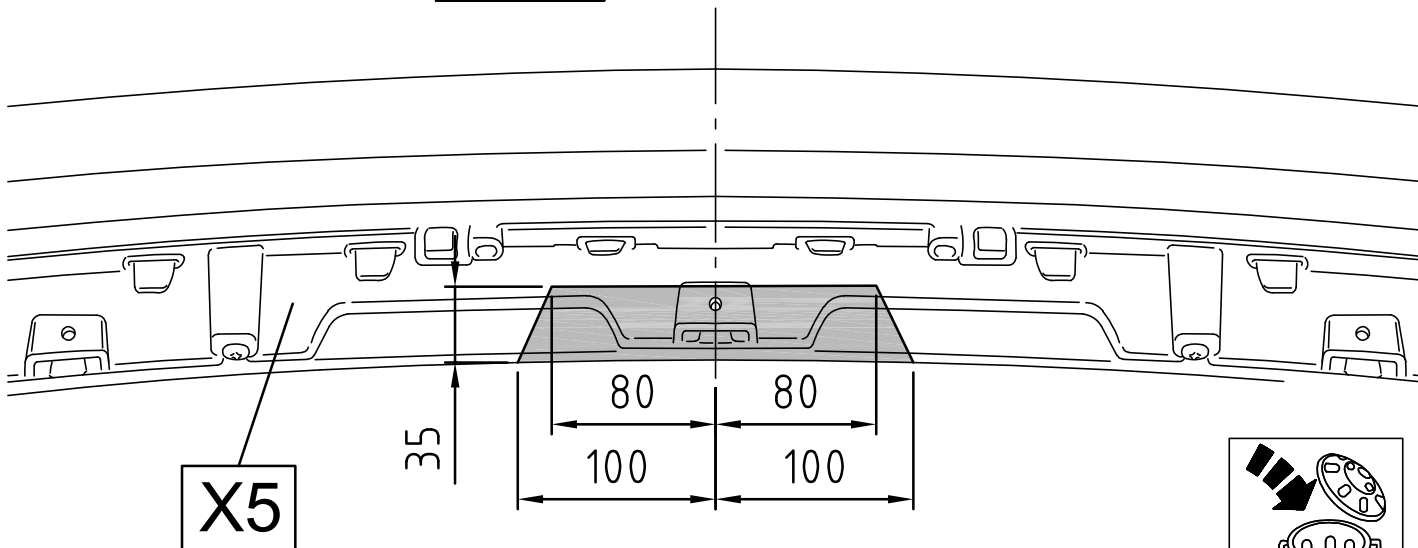
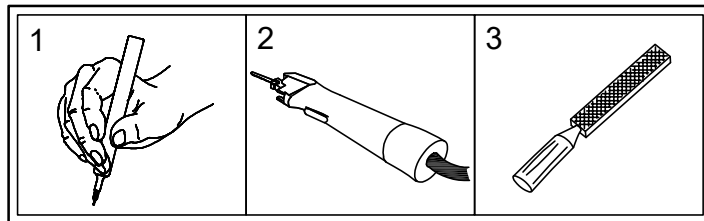
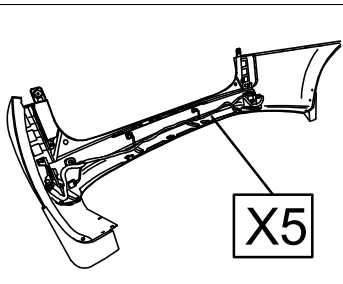
15



| | | | |
|--|------------|-------------|--------------|
| | M12 | 10.9 | 100Nm |
|--|------------|-------------|--------------|

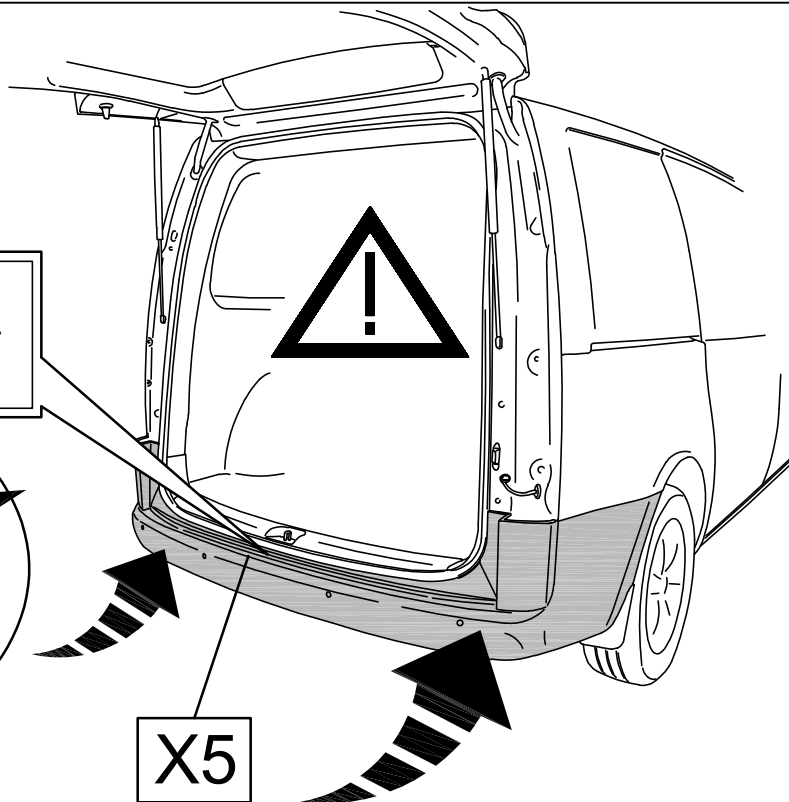


17

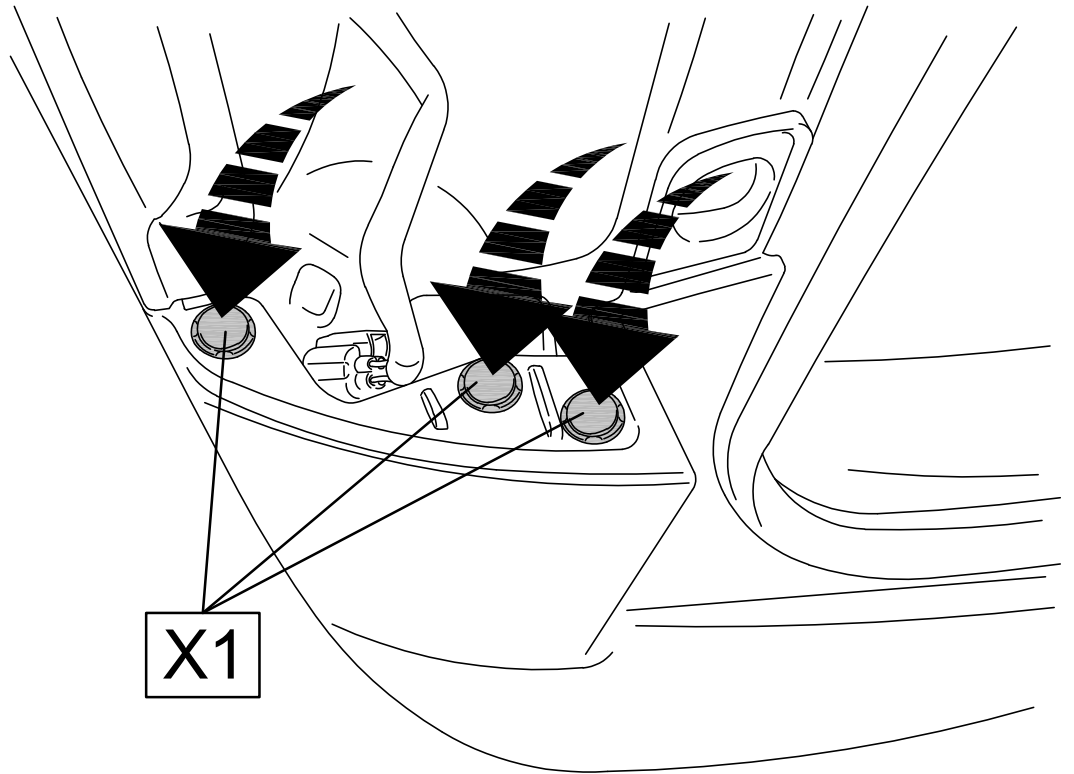
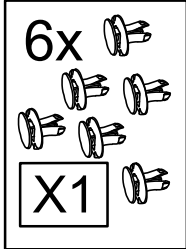
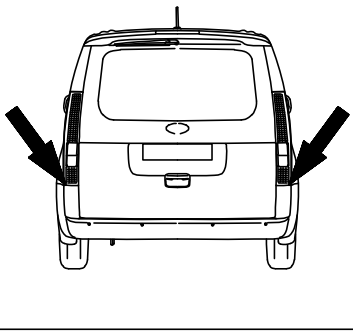


18

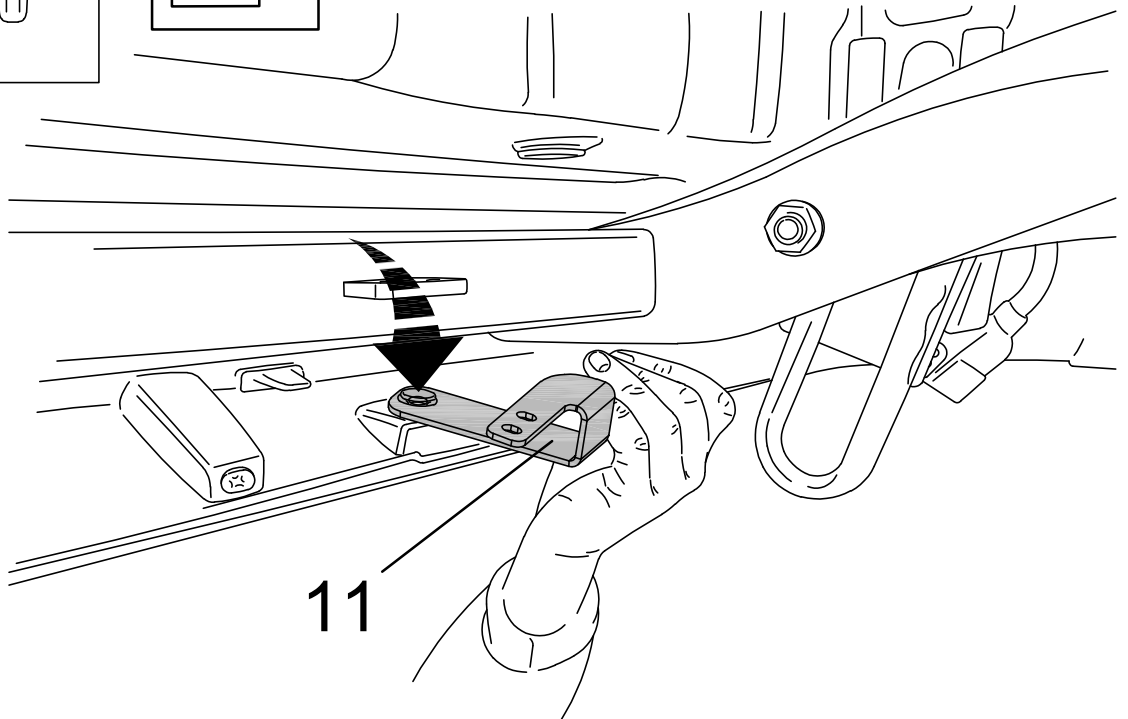
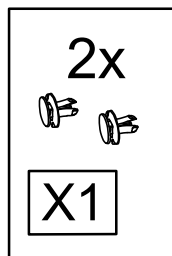
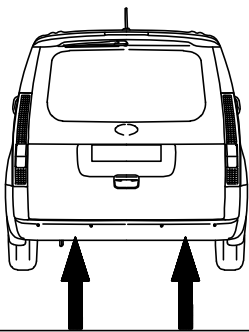
**Vor der Komplettierung des Fahrzeuges
⚠ ist der Elektrosatz zu montieren! ⚠**



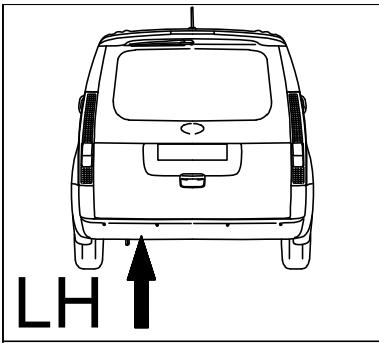
19



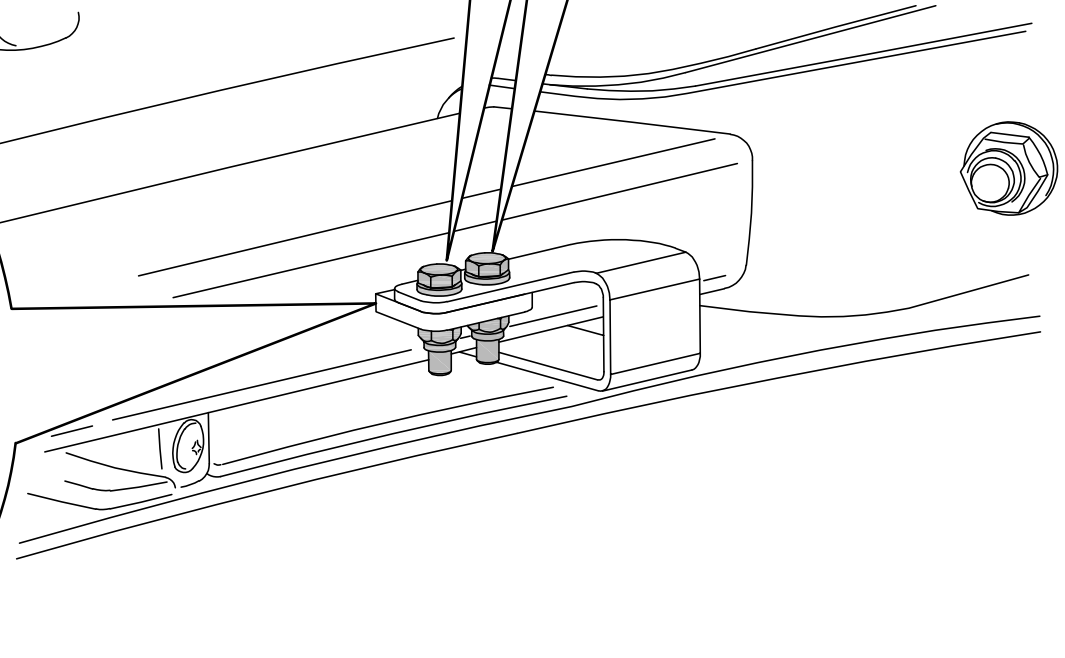
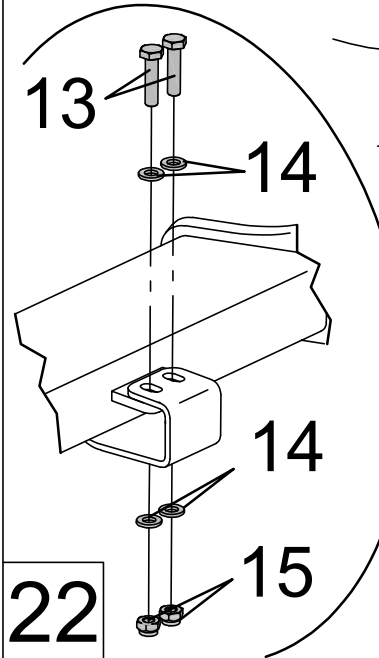
20



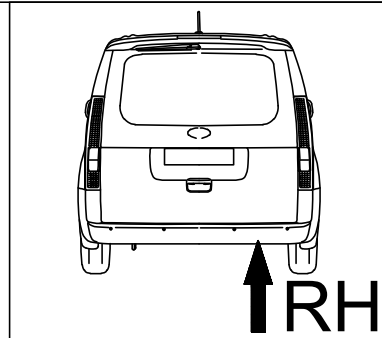
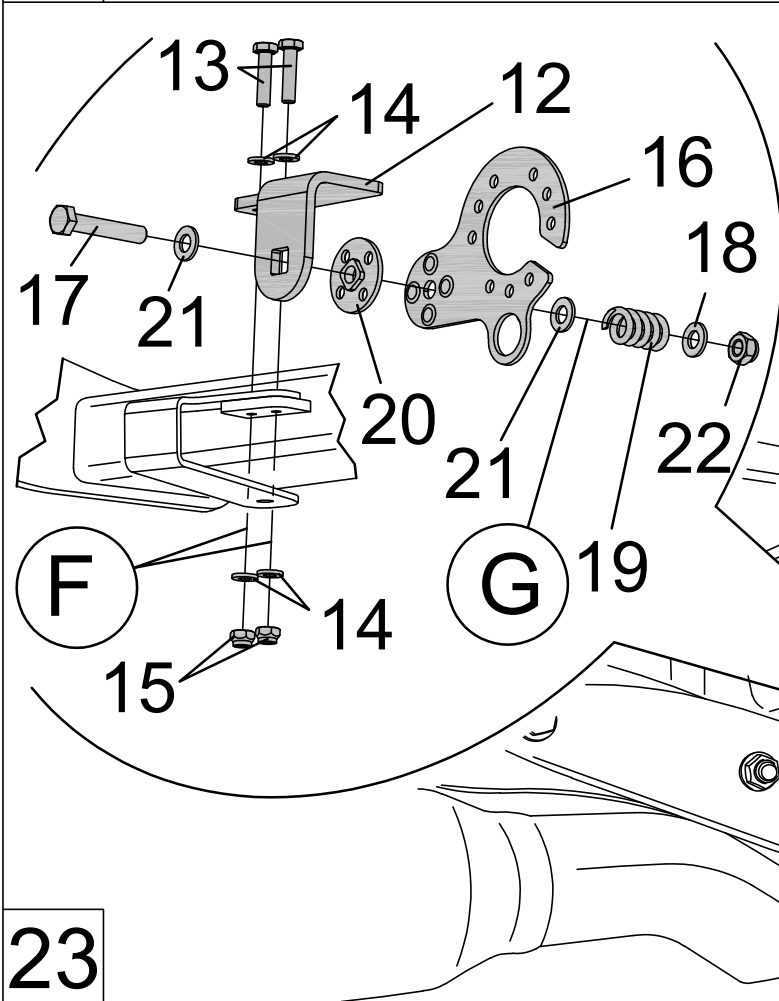
21



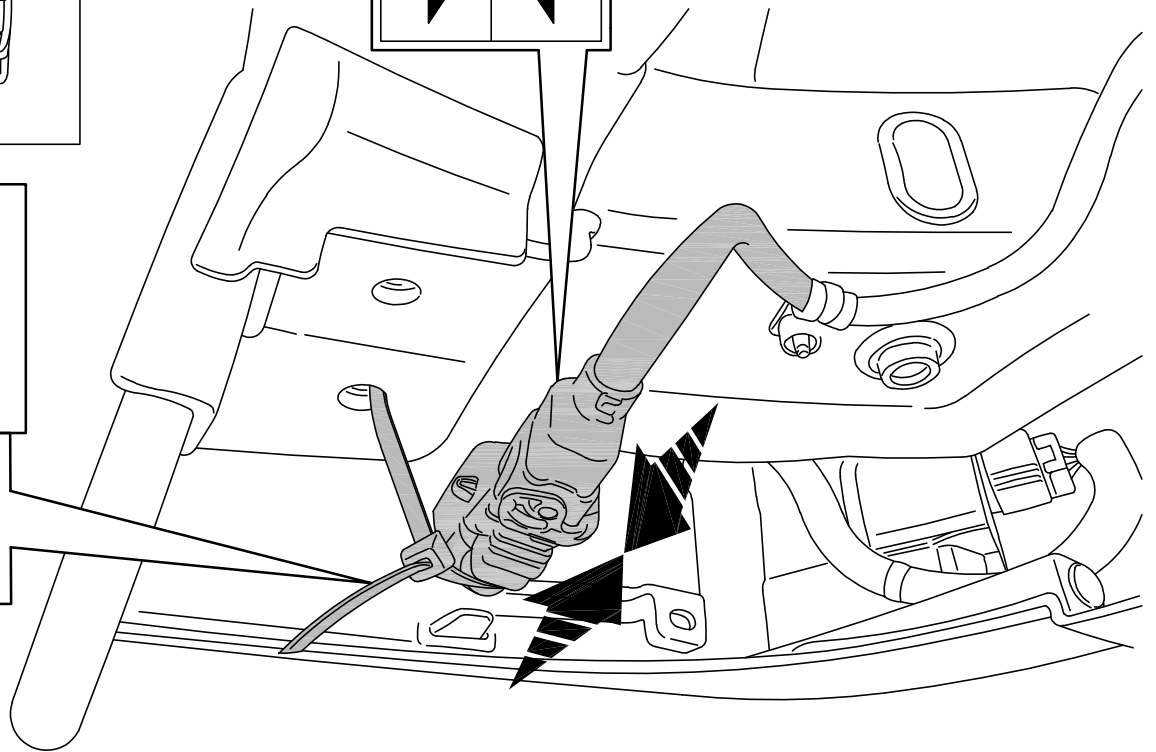
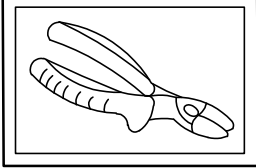
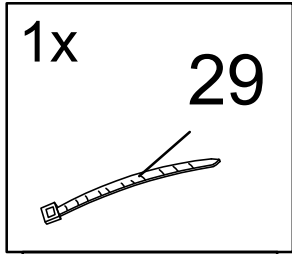
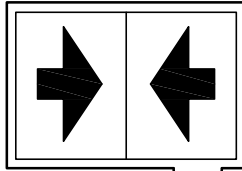
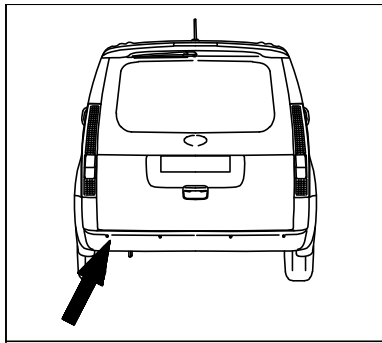
| | | | |
|--|----|-----|------|
| | M6 | 8.8 | 8 Nm |
|--|----|-----|------|



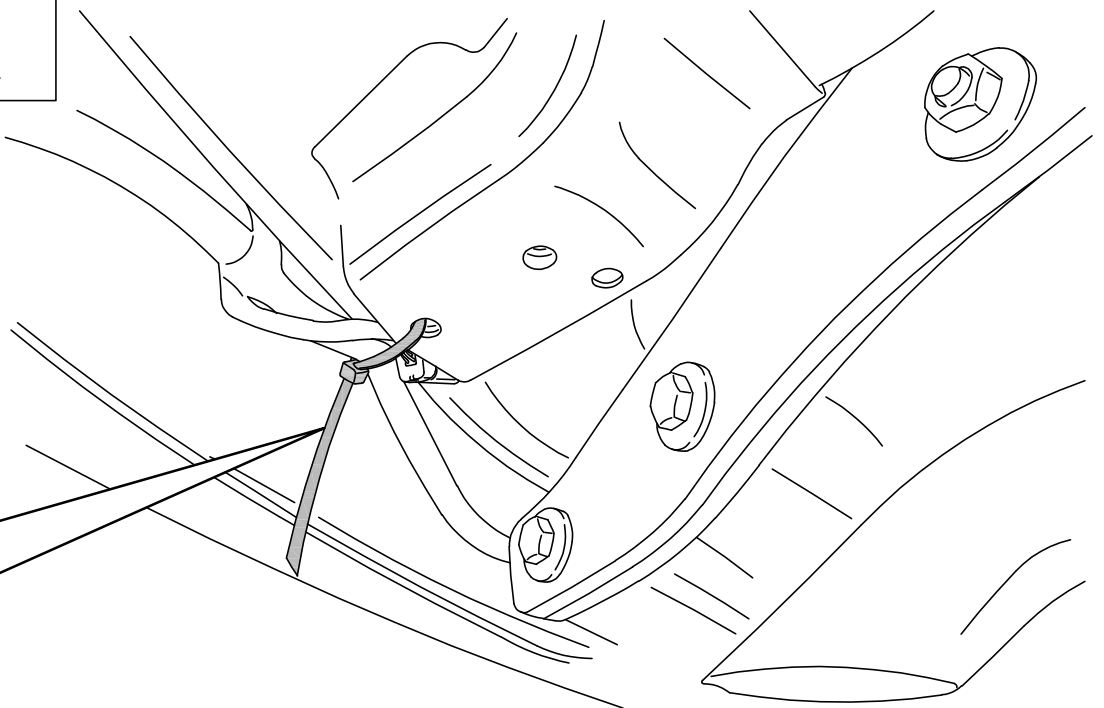
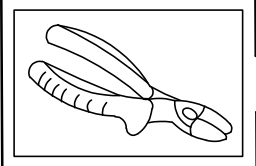
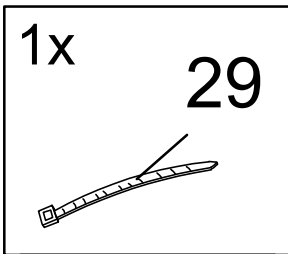
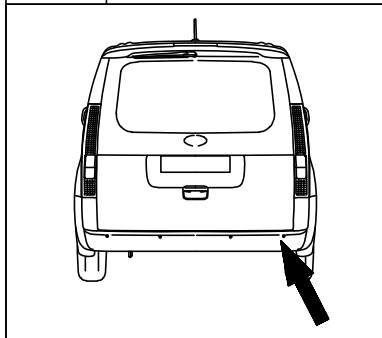
22



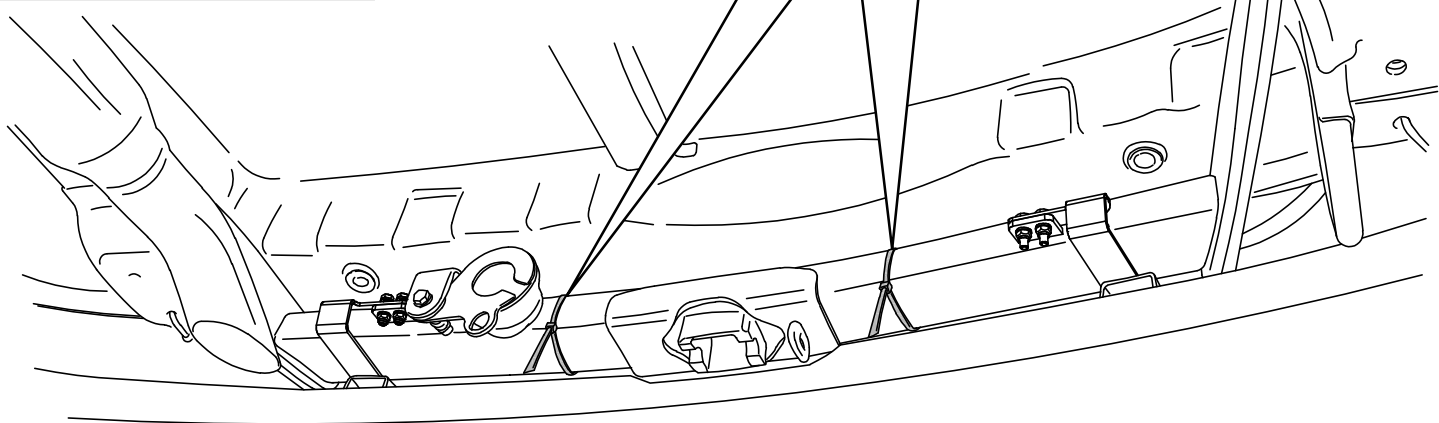
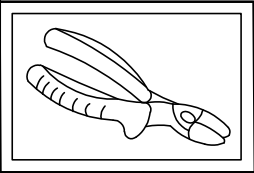
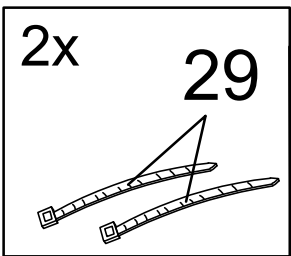
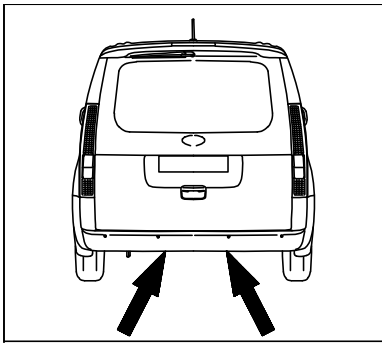
23



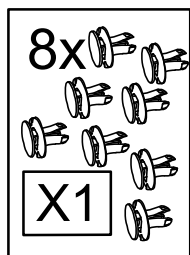
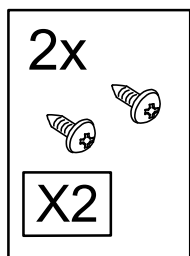
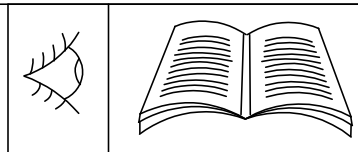
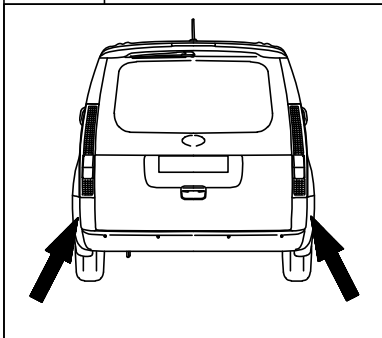
24



25

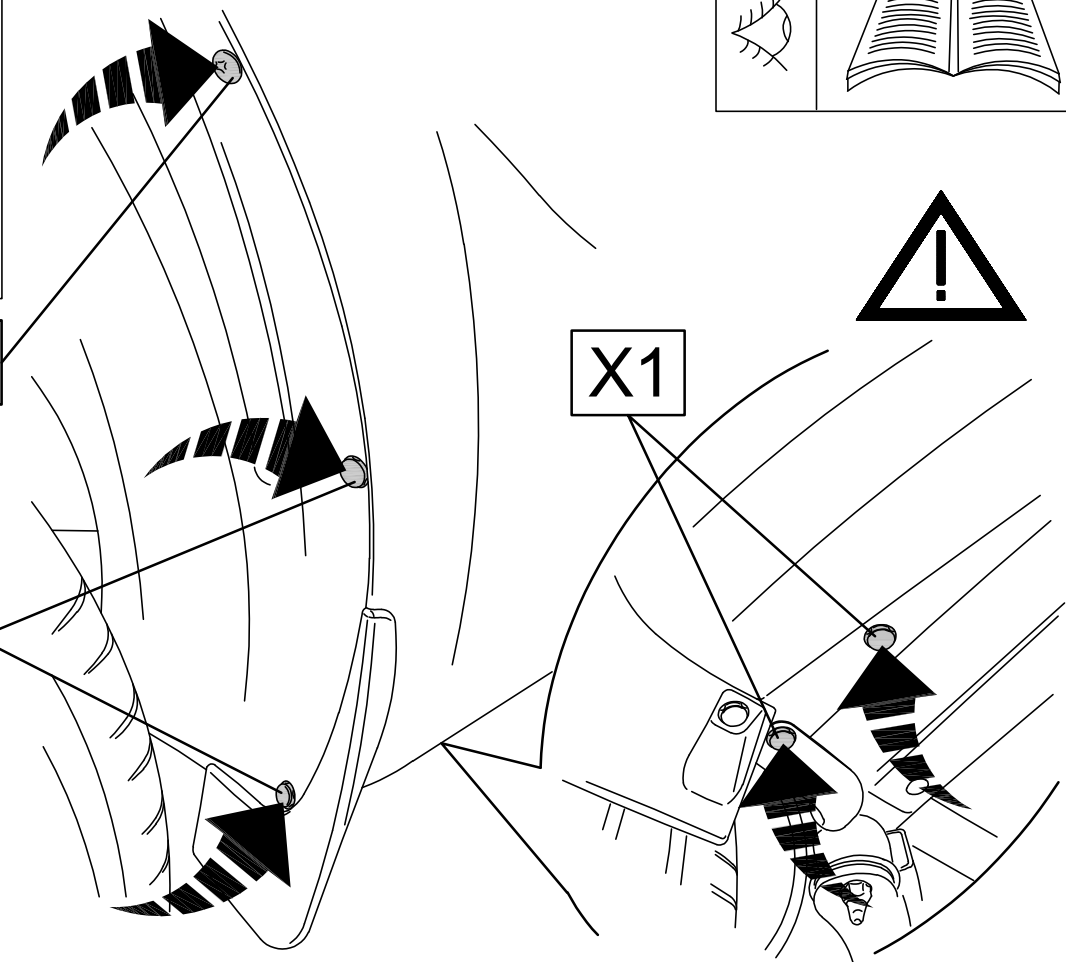


26

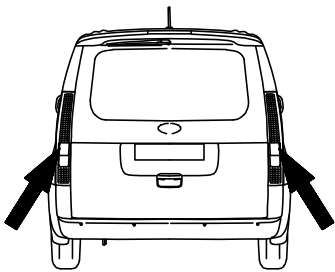


X2

X1

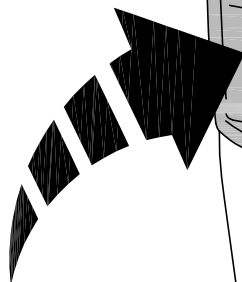
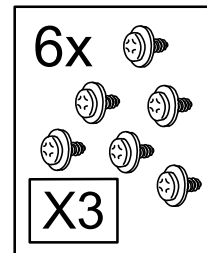
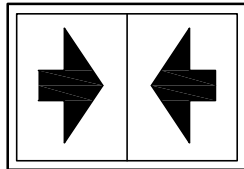


27

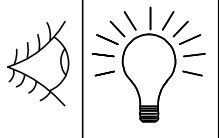


X4

X3



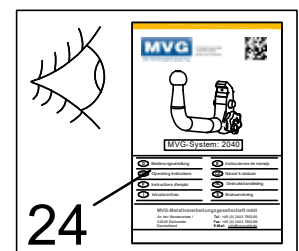
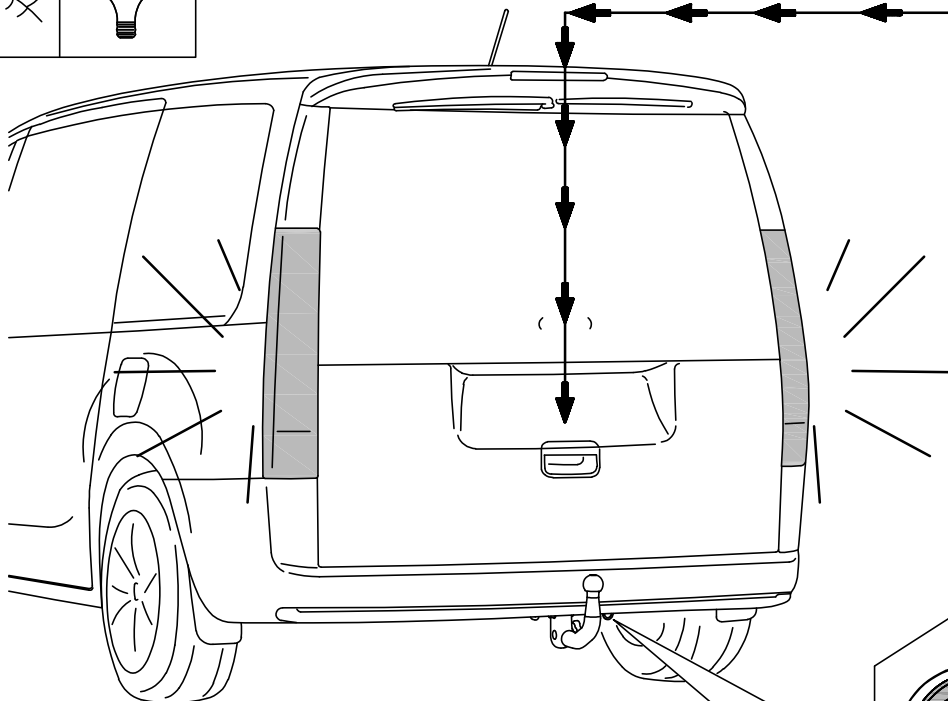
28



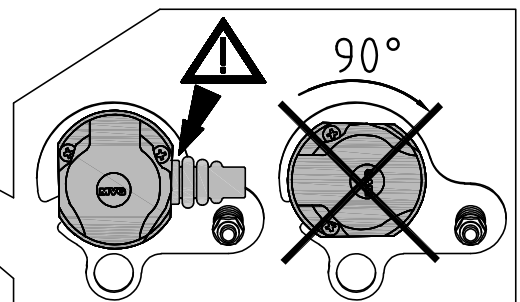
Zulässige Stützlast
maximal 100 kg



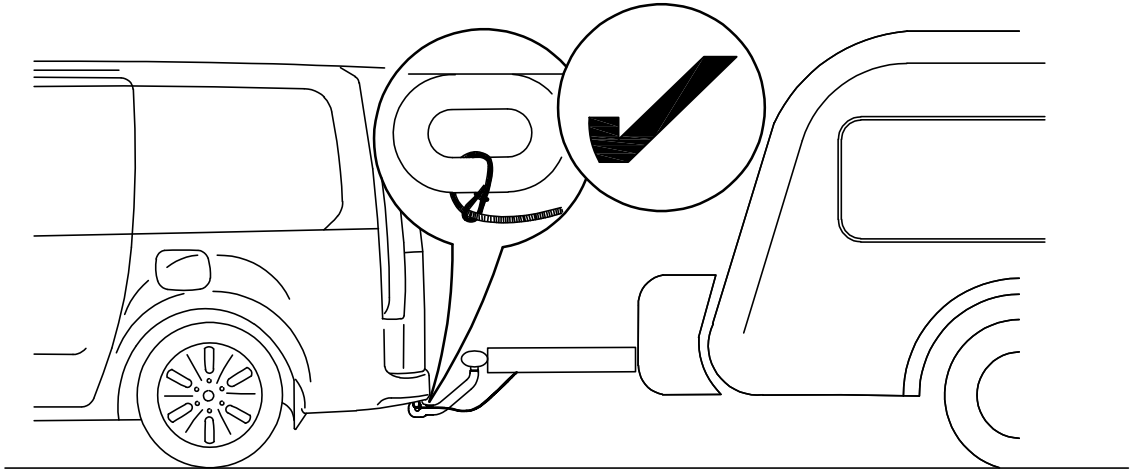
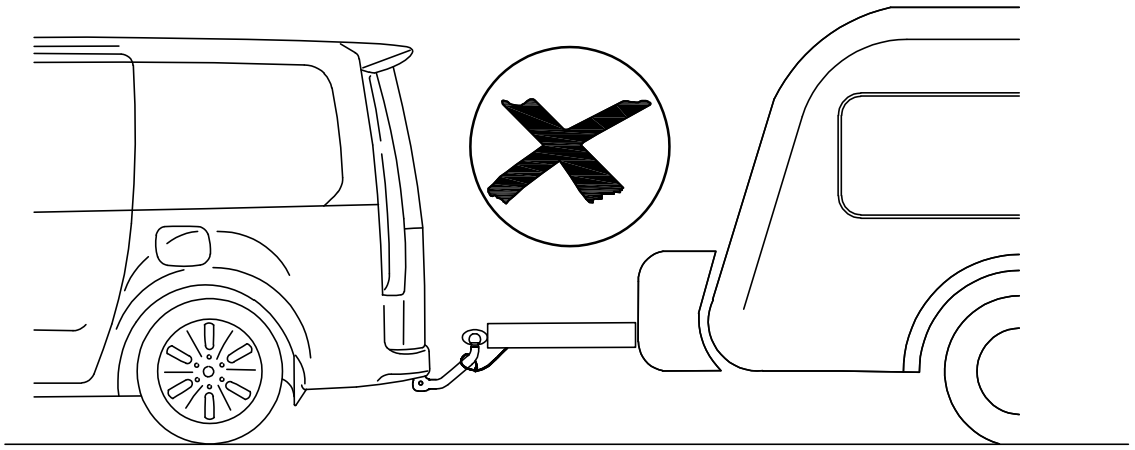
26



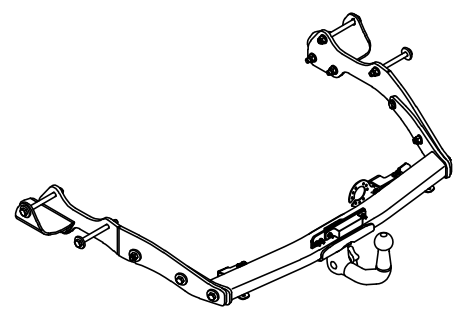
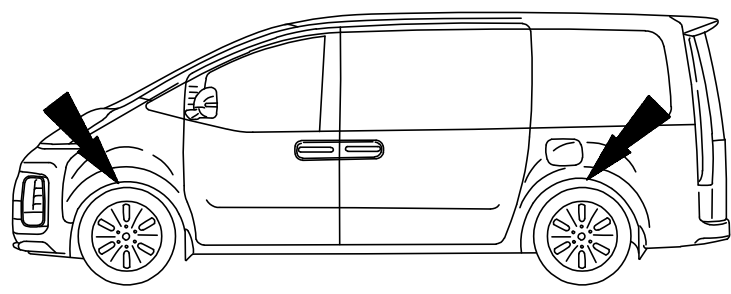
24



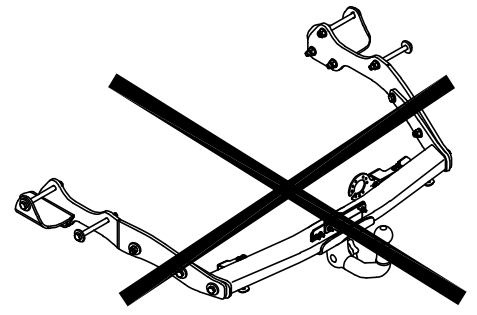
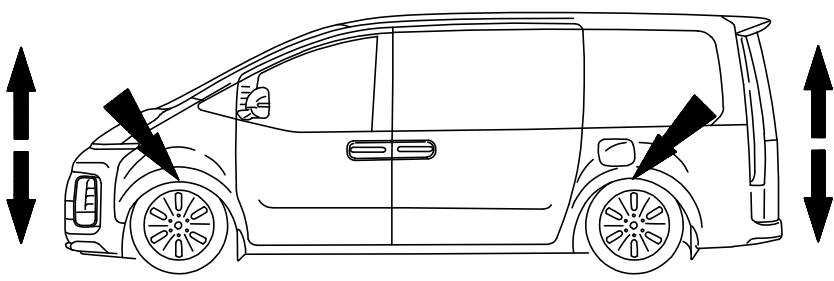
29



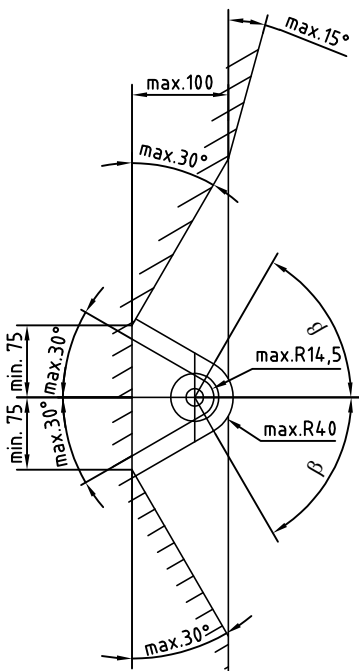
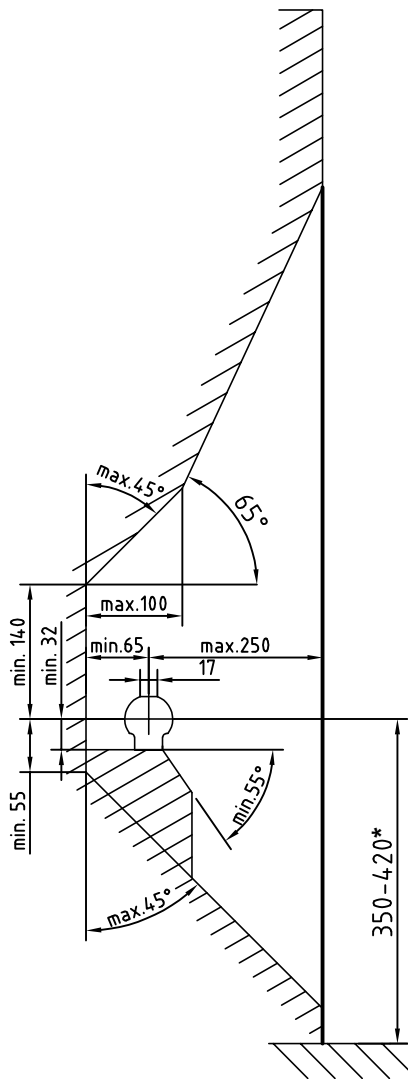
30



Best. Nr.: 3152 A



31



- D** Der Freiraum nach Anhang 7, Abbildung 25a und 25b der Richtlinie ECE-R 55 ist zu gewährleisten.
- CZ** Volný prostor ve smyslu Přílohy 7, obr. 25a a 25b směrnice ECE-R 55 musí být zaručen.
- DK** Det skal sikres, at der er spillerum i overensstemmelse med bilag 7, fig. 25a og 25b i henhold til direktiv ECE-R 55.
- E** Hay que garantizar el espacio libre conforme al anexo 7, fig. 25a y 25b de la directiva ECE-R 55.
- F** La zone de dégagement, selon l'annexe 7, figure 25a et 25b de la directive ECE-R 55, doit être assurée.
- FIN** Välyksen tulee täyttää ohjeen ECE-R 55 liitteen 7 kuvissa 25a ja 25b ilmoitetut vaatimukset.
- GB** Make sure to provide clearance according to appendix 7, figures 25a and 25b of the ECE-R 55 regulations.
- GR** Πρέπει να εξασφαλίζεται ο ελεύθερος χώρος σύμφωνα με το παράρτημα 7, σχήμα 25a και 25b της κοινοτικής οδηγίας ECE-R 55.
- H** Biztosítani kell az ECE-R 55 irányelv szerinti, 7. számú függelék, 25a. és 25b ábrákban jelölt szabad teret.
- I** Deve essere garantito lo spazio libero secondo l'allegato 7, figure 25a e 25b della normativa europea ECE-R 55.
- N** Det må sørges for fritt rom i samsvar med tillegg 7, figur 25a og 25b i direktiv ECE-R 55.
- NL** De vrije ruimte volgens supplement 7, afbeelding 25a en 25b van richtlijn ECE-R 55 moet gewaarborgd zijn.
- PL** Należy zapewnić wolną przestrzeń zgodnie z załącznikiem 7, rys. 25a i 25b, dyrektywy ECE-R 55.
- RUS** Оставлять свободное пространство согласно Приложению 7, рис. 25a и 25b Директивы ECE-R 55.
- S** Spelrummet enligt bilaga 7, bild 25a och 25b i riktlinje ECE-R 55, måste garanteras.

- D** * bei zulässigem Gesamtgewicht des Fahrzeuges
- CZ** * při celkové přípustné hmotnosti vozidla
- DK** * ved tilladt totalvægt for køretøjet
- E** * con peso total autorizado del vehículo
- F** * pour poids total en charge autorisé du véhicule
- FIN** * Ajoneuvon suurimmalla sallitulla kokonaispainolla
- GB** * at gross vehicle weight rating
- GR** * για το επιτρεπτό μικτό βάρος του οχήματος
- H** * A jármű megengedett összsúlya esetén
- I** * per il peso complessivo ammesso del veicolo
- N** * ved kjøretøyets tillatte totalvekt
- NL** * bij toegestaan totaal gewicht van het voertuig
- PL** * przy dopuszczalnym ciężarze całkowitym pojazdu
- RUS** * при допустимом общем весе автомобиля
- S** * vid fordonets tillåtna totalvikt

- D** Die Anhängervorrichtung ist ein Sicherheitsteil und darf nur von Fachunternehmen montiert werden. Bei falscher Montage besteht schwere Unfallgefahr! Der deutsche Text dieser Anleitung ist bindend.
- CZ** Tažné zařízení je bezpečnostní součást, kterou smí montovat pouze odborné podniky. Při chybné montáži hrozí vážné nebezpečí nehody! Německý text tohoto návodu je závazný.
- DK** Anhængertrækket er en sikkerhedsdel og må kun monteres af autoriserede firmaer. Ved forkert montering er der fare for alvorlige uheld! Den tyske tekst i denne vejledning er bindende.
- E** La bola de engancho es un elemento de seguridad y sólo se debe permitir su montaje a personal cualificado. ¡En caso de montaje erróneo existe peligro de accidentes graves! Es vinculante el texto alemán de estas instrucciones.
- F** Le dispositif d'attelage est un équipement de sécurité et doit être mis en place exclusivement par un atelier spécialisé. Un montage incorrect représente un risque élevé d'accident! Le texte allemand de cette notice fait foi.
- FIN** Vetolaite on turvallisuuteen vaikuttava osa, jonka saa asentaa vain alan erikoisliike. Virheellinen asennus voi aiheuttaa vakavan onnettomuuden! Tämän ohjeen saksankielinen teksti on sitova.
- GB** A trailer hitch is a safety-critical part and may be fitted only by qualified companies. Improper assembly may result in a serious accident hazard! The German text of this instruction is binding.
- GR** Ο κοτσαδόρος είναι ένα εξάρτημα ασφαλείας και η τοποθέτηση του επιτρέπεται να γίνεται μόνο από εξειδικευμένο συνεργείο. Σε περίπτωση λάθους τοποθέτησης υπάρχει κίνδυνος σοβαρών ατυχημάτων! Το γερμανικό κείμενο αυτών των οδηγιών είναι δεσμευτικό.
- H** A vonószerkezet egy biztonsági felszerelés, amelyet csak szaküzem szerelhet fel. Helytelen szerelés súlyos balesethez vezethet! A német szerelési utasítás betartása kötelező.
- I** Il gancio di traino è un componente di sicurezza e deve essere montato esclusivamente da personale specializzato. In caso di montaggio errato sussiste il pericolo di incidenti gravi! È vincolante il testo tedesco di queste istruzioni.
- N** Tilhengerfestet er en sikkerhetskompoment og skal monteres av fagbedrift. Det er stor fare for at det kan oppstå ulykker ved feil montering! Den tyske teksten i denne veiledningen er bindende.
- NL** De aanhanger is veiligheidsonderdeel en mag alleen door vakkundig personeel worden gemonteerd. Bij verkeerde montage bestaat ernstig gevaar voor ongevallen! De Duitse tekst van deze handleiding is bindend.
- PL** Hak holowniczy stanowi element bezpieczeństwa i może zostać zamontowany wyłącznie przez firmę specjalistyczną. W przypadku nieprawidłowego montażu istnieje poważne ryzyko wypadku! Tekst niniejszej instrukcji w języku niemieckim jest wiążący.
- RUS** Сцепное устройство - это узел, несущий предохранительные функции, и к его монтажу допускаются только специалисты. При неправильном монтаже грозит опасность тяжелых травм! Обязательным является немецкий текст данной инструкции.
- S** Dragkroken är en säkerhetskompoment och bör endast monteras av kvalificerade tekniker. Vid felaktig montering föreligger risk för allvariga olyckor! Den tyska texten i denna anvisning är bindande.

Dispositivo di traino tipo:

3152 A

Per autoveicoli:

Hyundai Staria 2021

Tipo funzionale:

US4

Classe e tipo di attacco:

CLASS A50-X

Omologazione:

E4 55R-02 1214

Valore D:

12,5 kN

Carico verticale max. S:

130 kg

Larghezza rimorchiabile per Caravan e T.A. T.S.: 2,45 m vedere CARTA di CIRCOLAZIONE VEICOLO (motrice) + 70 cm = arrotondare ai 5 cm superiore (vedi D.M. 28/05/85)

Massa rimorchiabile:

Vedi carta circolazione dell' autoveicolo

Per verificare l'idoneità del dispositivo di traino omologato a norma ECE-R55, all'installazione sulla vettura su cui si intende procedere al montaggio, compilare la seguente formula (se necessario declassare la massa rimorchiabile):

$$D = ((T \times C) / (T+C)) \times 0,00981 = 12,5 \text{ kN} < D$$

dove: T = Massa Complessiva Max. della motrice (in kg)
C = Massa Rimorchiabile Max. della motrice (in kg)

DA COMPILARE PER IL COLLAUDO

DICHIARAZIONE DI CORRETTO MONTAGGIO: la sottoscritta Ditta dichiara di aver montato in maniera corretta ed in conformità alle prescrizioni sia del costruttore del veicolo che del costruttore del dispositivo stesso il seguente dispositivo di attacco meccanico:

Tipo:

Il dispositivo di attacco sopra indicato è stato installato su autoveicolo

Modello:

Targa:

Data:

TIMBRO e FIRMA

Si dichiara inoltre di aver informato l'utente del veicolo sull'USO e MANUTENZIONE del dispositivo stesso.

Die Bedienungsanleitung als Video finden Sie unter folgendem Link:

This instruction manual can be found as an illustrating video under the following link:

<https://mvg.li/2040>

Außerdem können Sie mit Ihrem Smartphone den Video-Link durch diesen QR-Code direkt scannen und das Video ansehen.

Furthermore, the link to the video can be scanned and watched via this QR code by the use of your smartphone.



www.mvg-ahk.de
www.mvg-ahk.at
www.mvg-ahk.ch
www.mvg-ahk.com